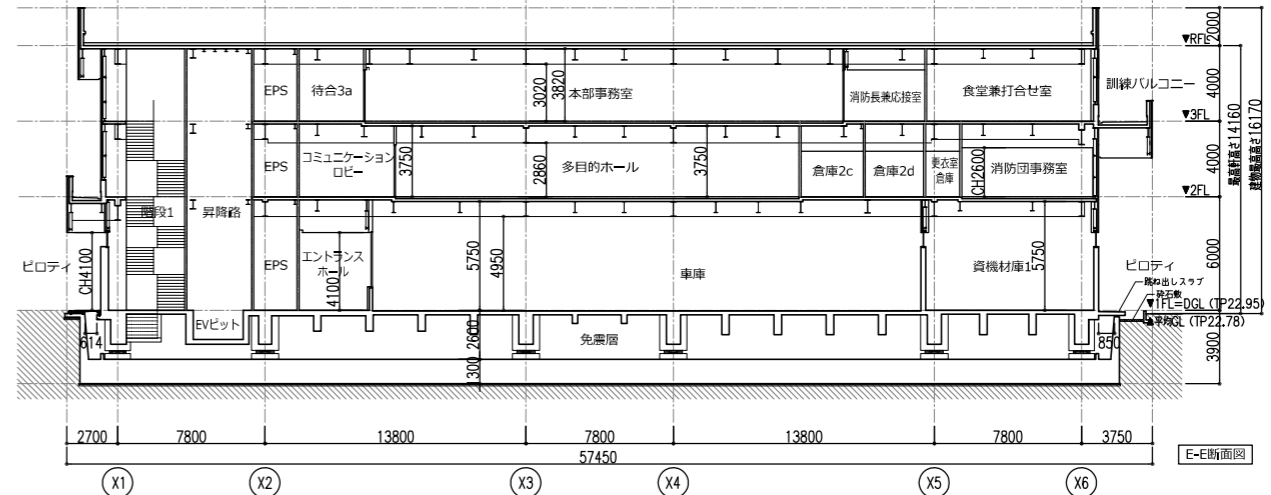
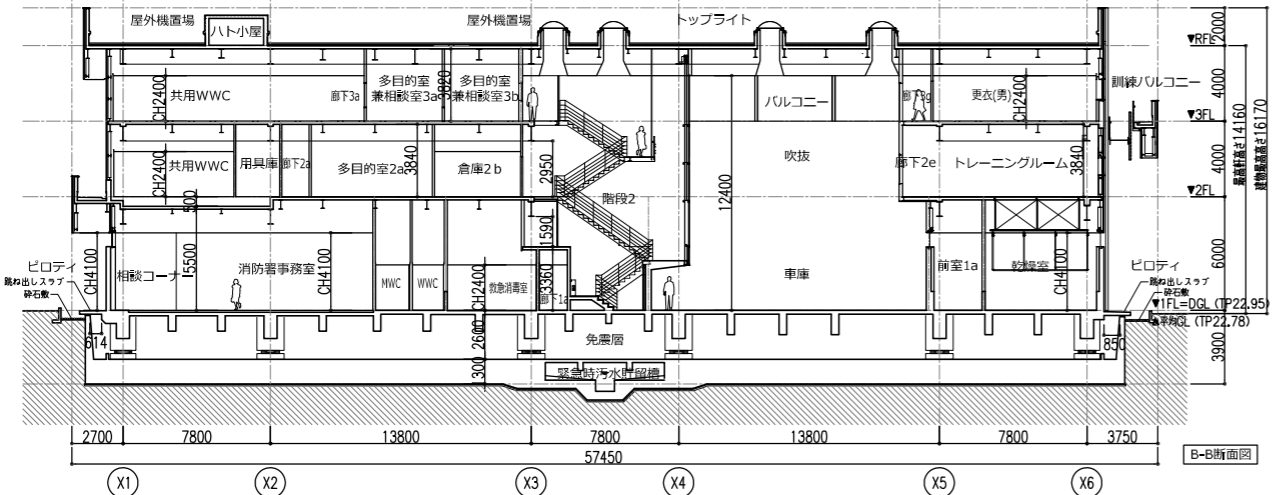
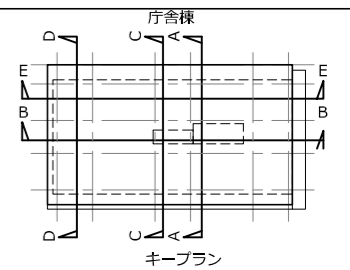
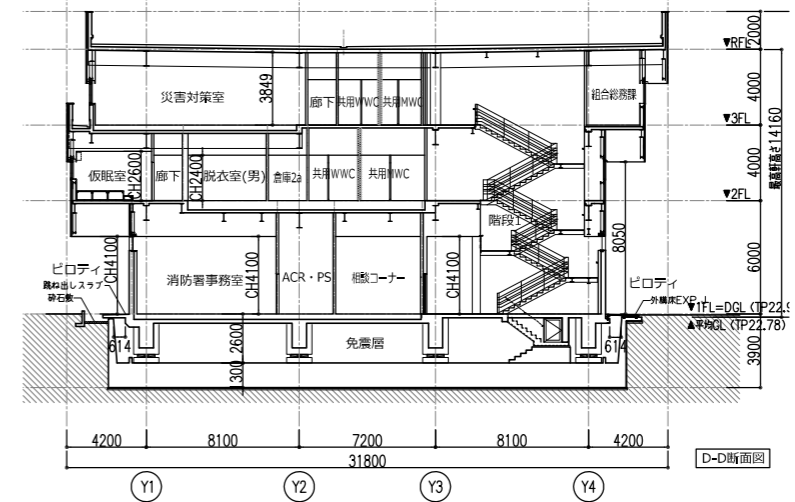
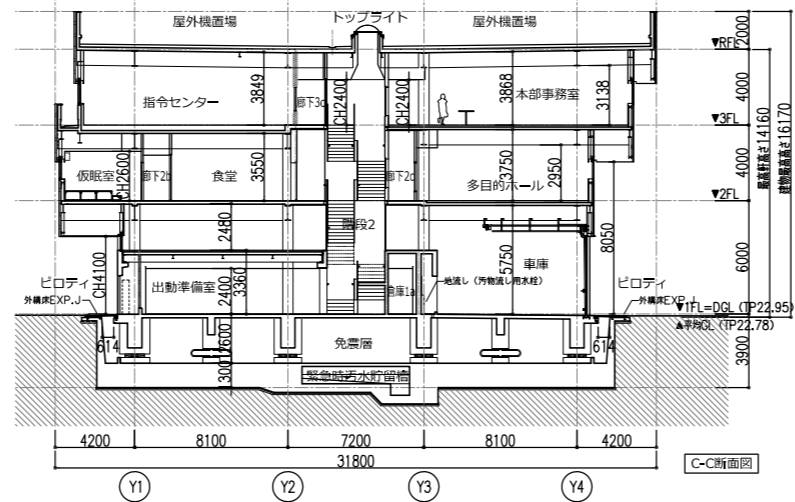
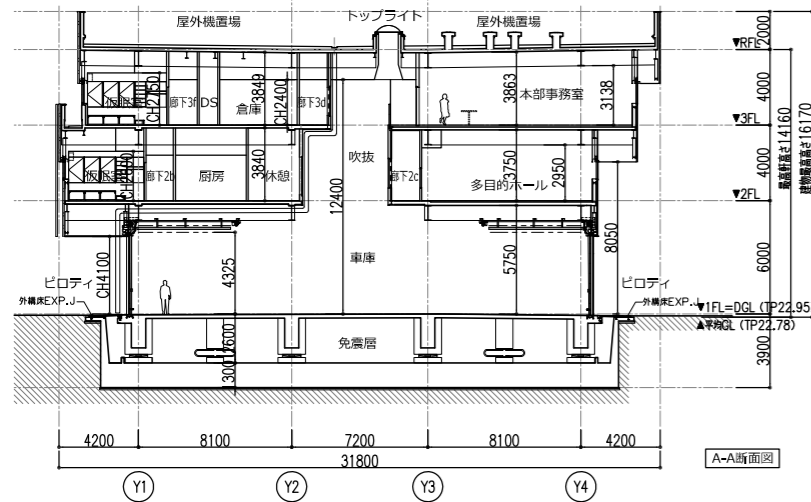
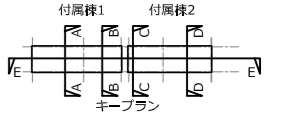
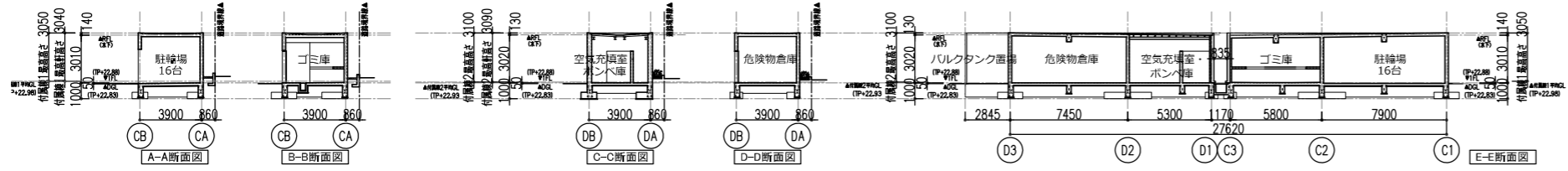


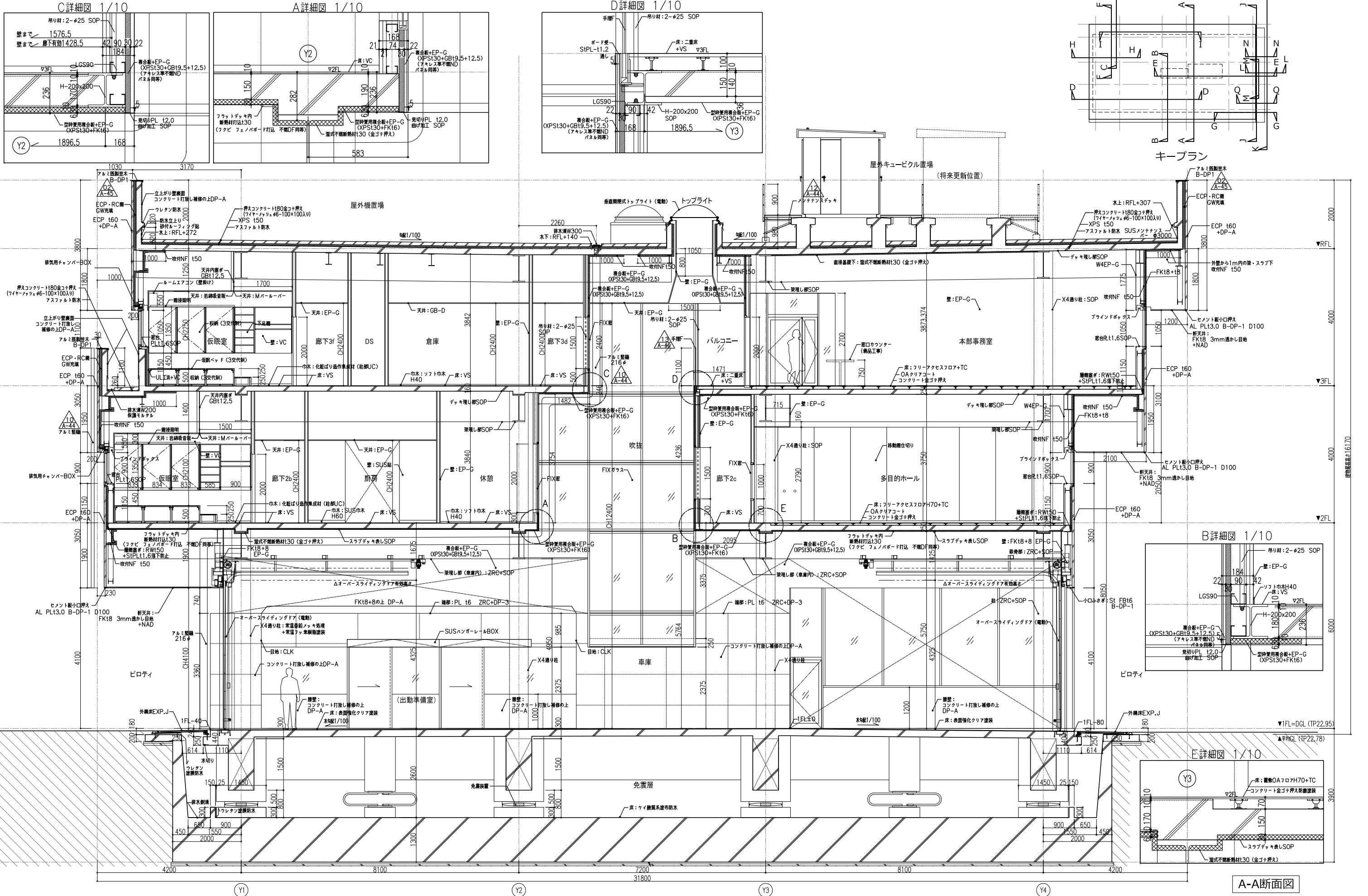
庁舎棟



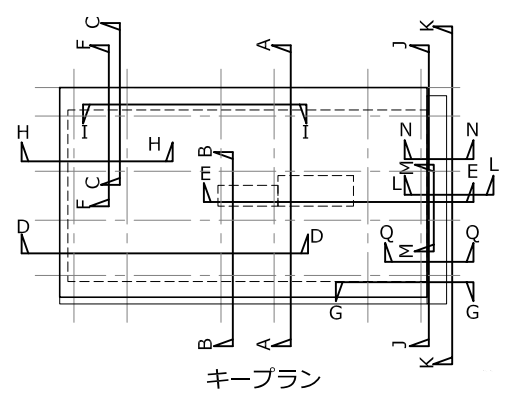
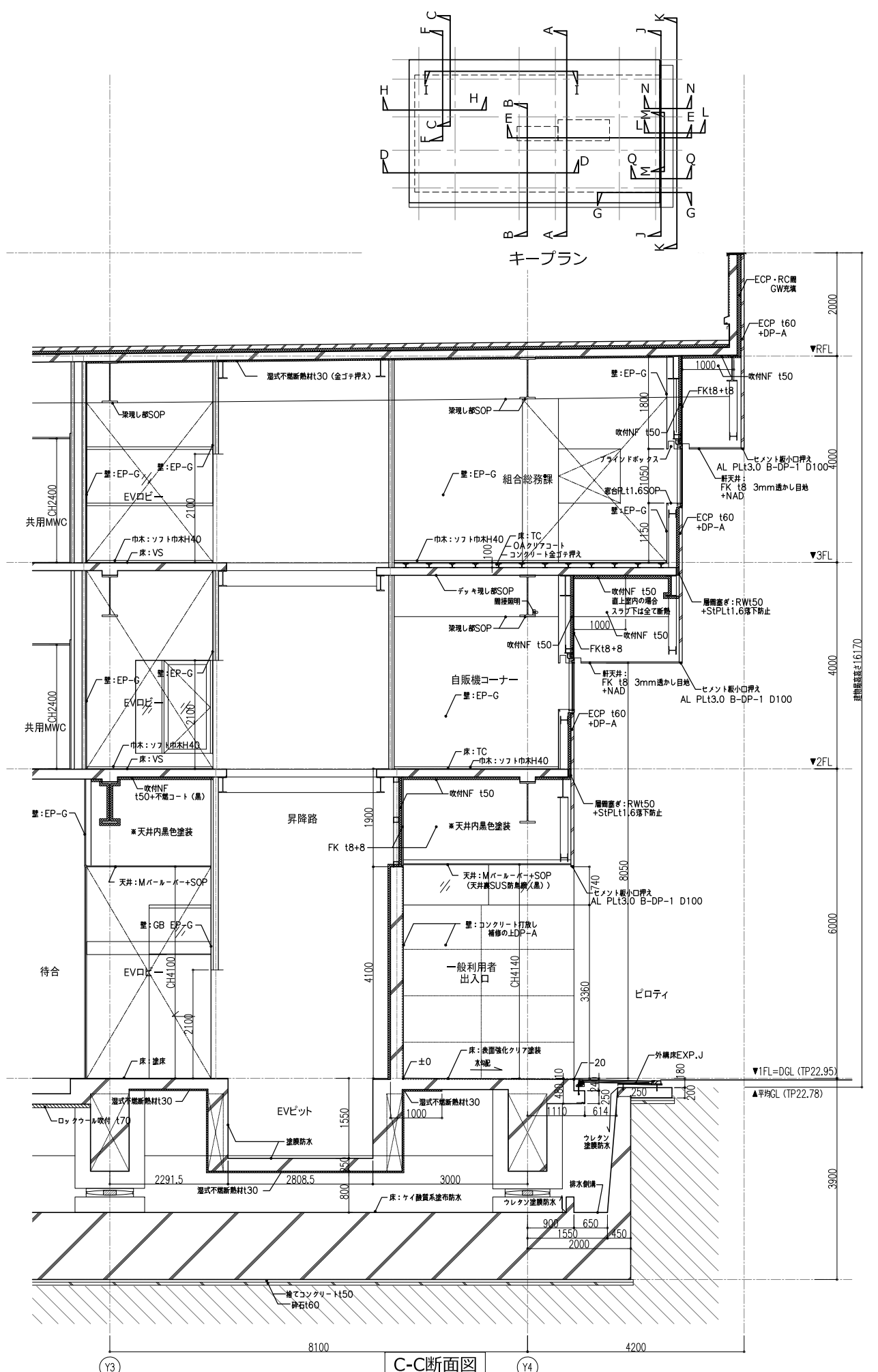
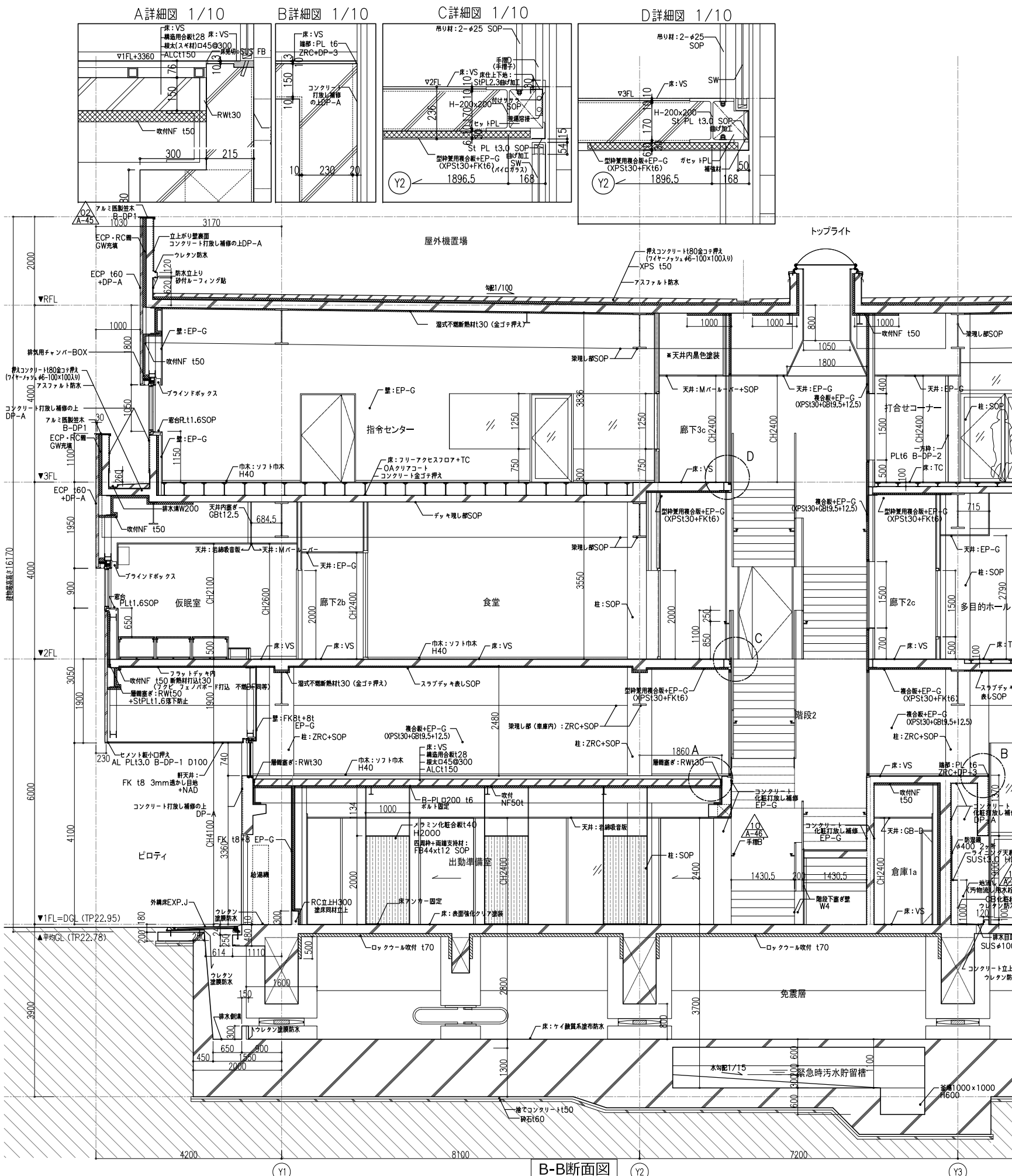
付属棟



訂正	KUME SEKKEI 株式会社 久米設計	BR 2022.3.30 PA 九目 明寛 伊藤 彰彦 井上 雄貴, 杉山 拓哉	一級建築士 登録番号 269097号 伊藤 彰彦 一級建築士 登録番号 228482号 九目 明寛	作名 ひたちなか・東海広域事務組合消防本部・笹野消防庁舎建設 建築工事-意匠	図番 0190694
断面図		縮尺 A1判 1:200 A3判 1:400	図名 A-12		



訂正	KUME SEKKEI 株式会社 久米設計	2022.3.30 九目 明寛 伊藤 彰彦 井上 健貴, 杉山 拓哉	一級建築士 登録番号 269097号 伊藤 彰彦 一級建築士 登録番号 228482号 九目 明寛	名称 ひたちなか・東海広域事務組合消防本部・笹野消防庁舎建設 建築工事-意匠	設計番号 0190694
		図名 矩計図1	縮尺 A1判 1:50 A3判 1:100	図面番号 A-13	



A詳細図 1/10 B詳細図 1/10 C詳細図 1/10 D詳細図 1/10

キープラン

B-B断面図

C-C断面図

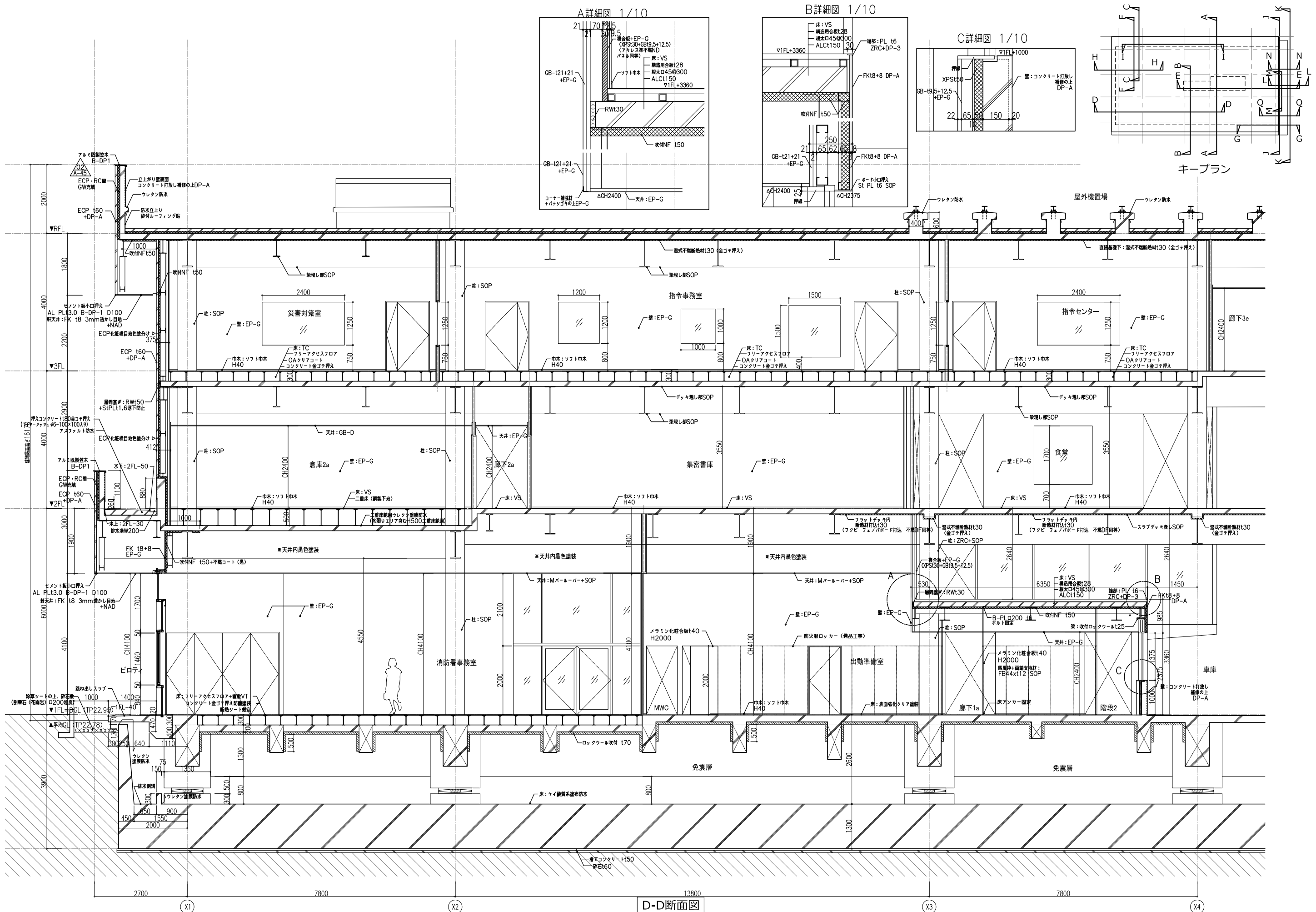
訂正	KUME SEKKEI 株式会社 久米設計	2022.3.30	一級建築士 登録番号 269097号 伊藤 彰彦 一級建築士 登録番号 228482号 丸目 明寛	事務所 ひとちなか・東海広域事務組合消防本部・笹野消防署庁舎建設 建築工事一意匠	図番 矩計図2	縮尺 A1判 1:50 A3判 1:100	図号 A-14
		九目 明寛 伊藤 彰彦 井上 健貴 杉山 拓哉					

A詳細図 1/10

B詳細図 1/10

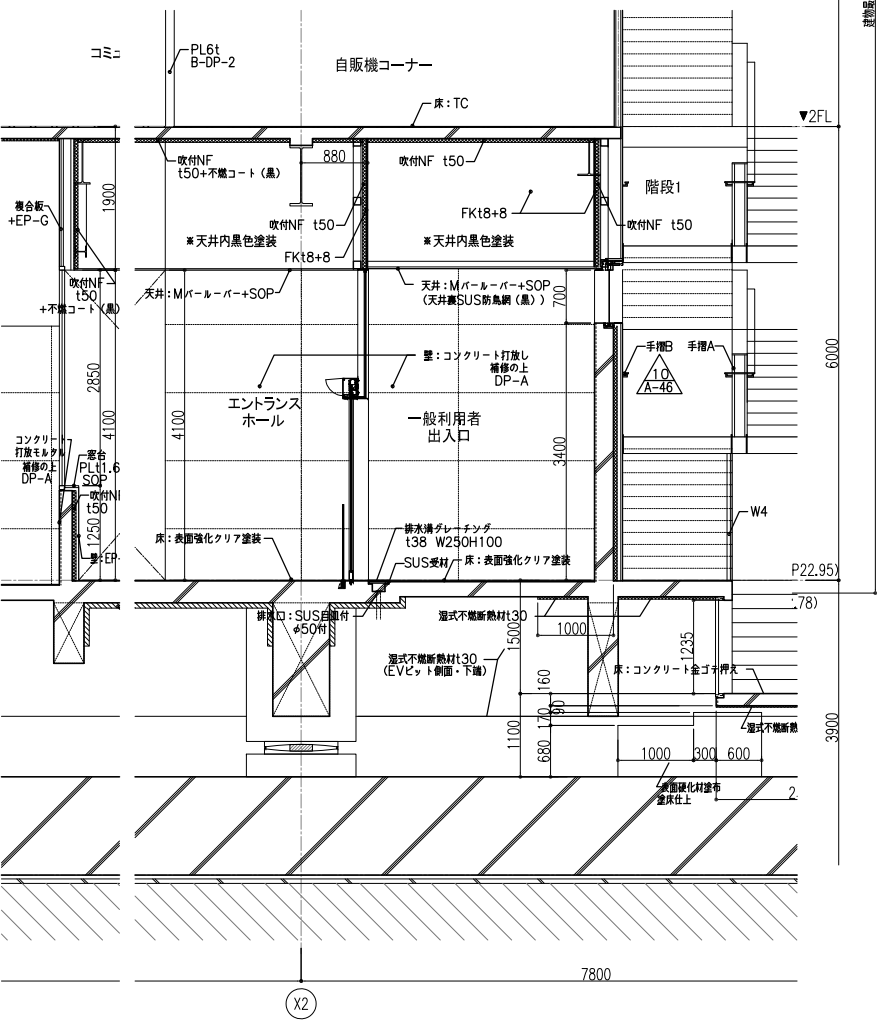
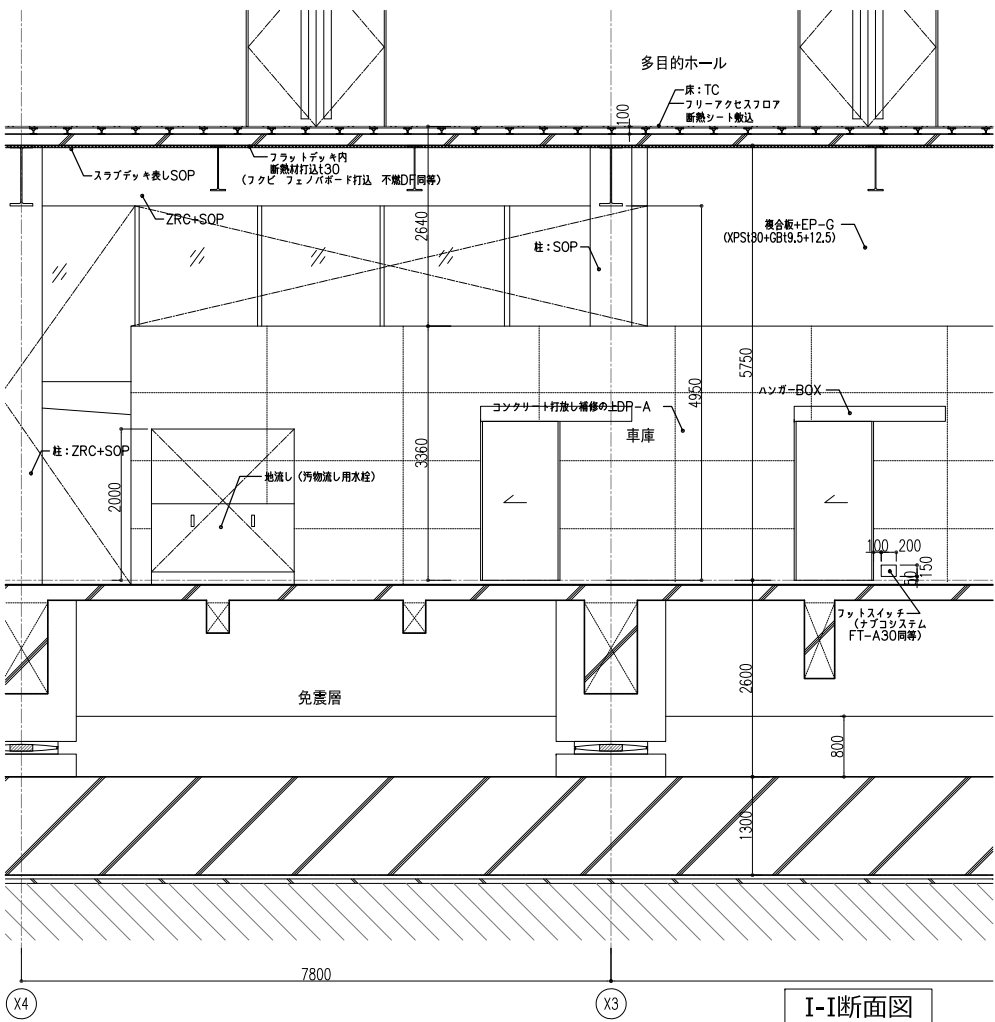
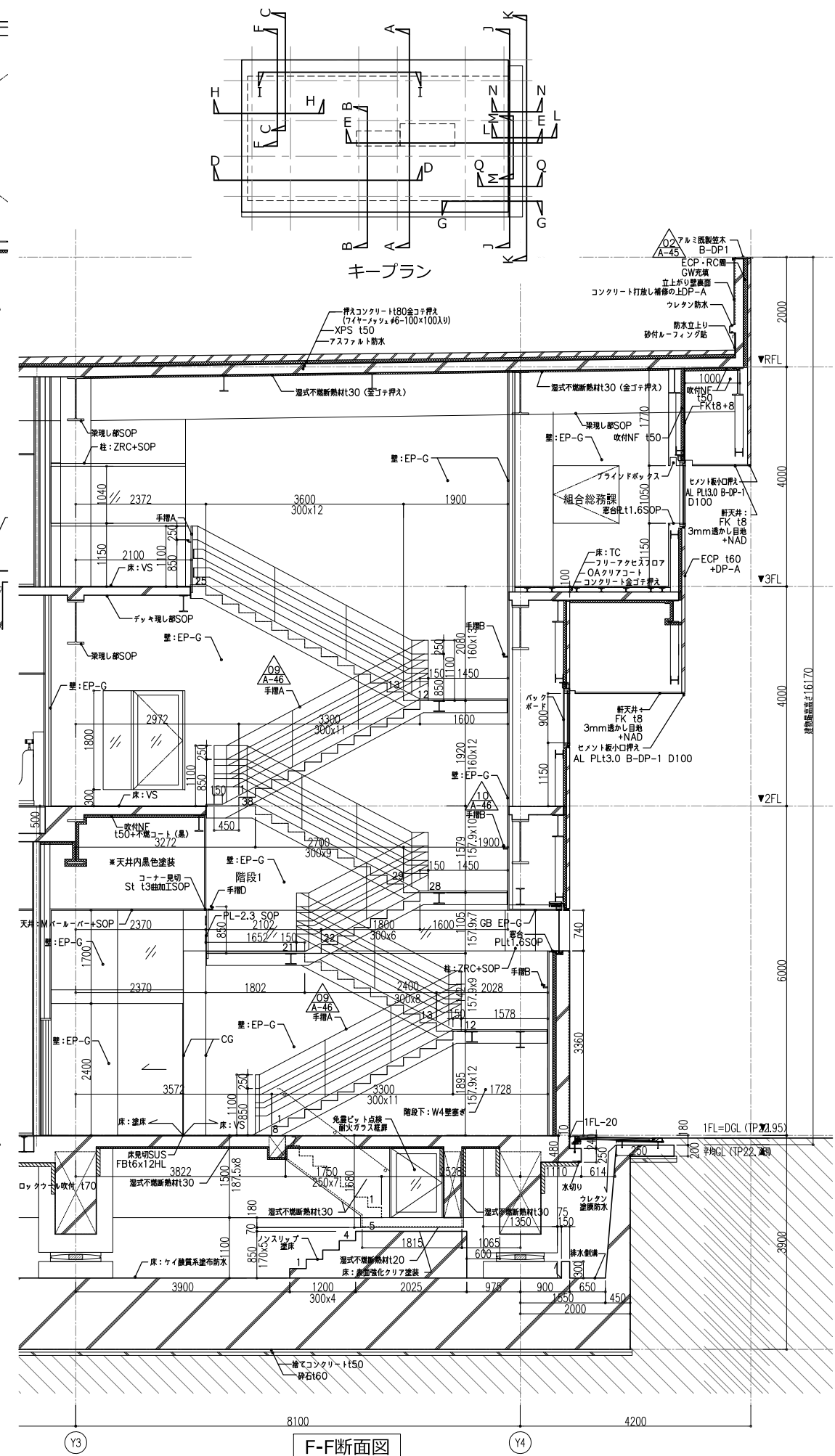
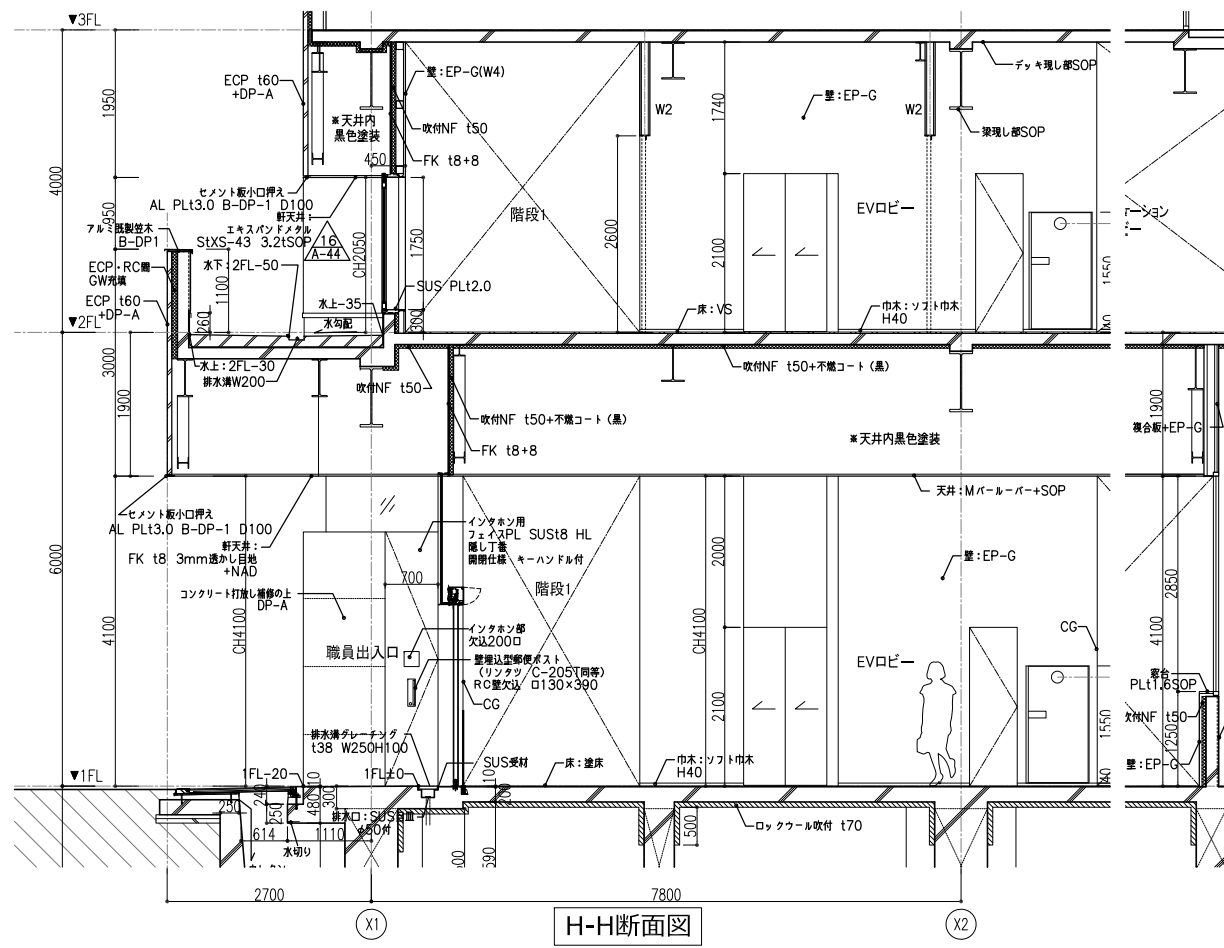
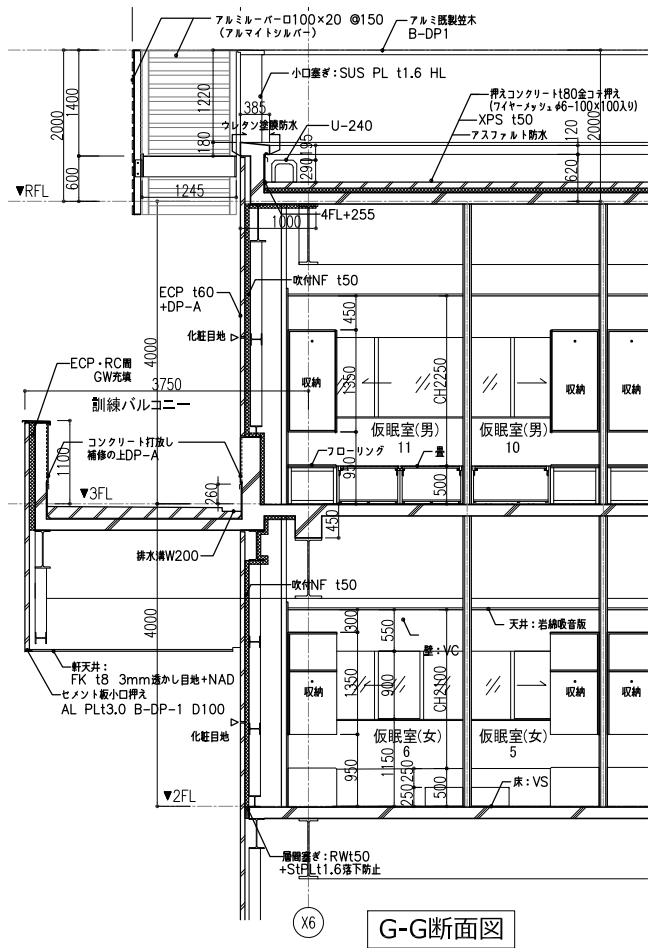
C詳細図 1/10

キープラン



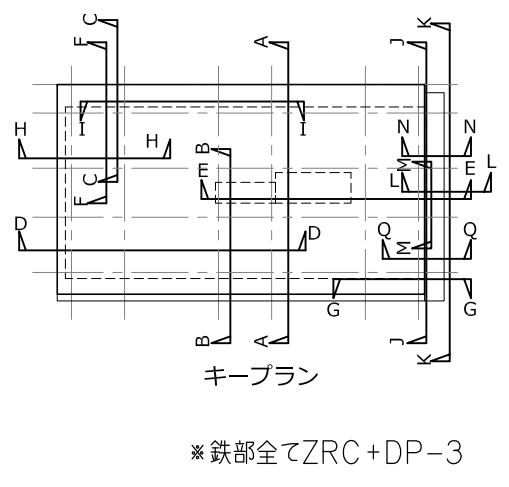
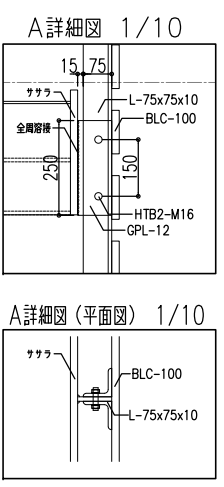
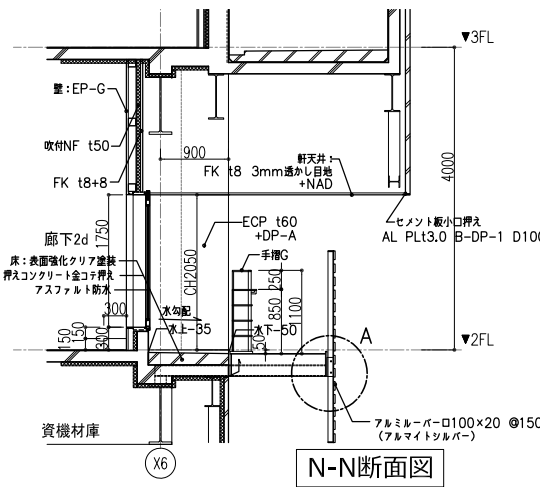
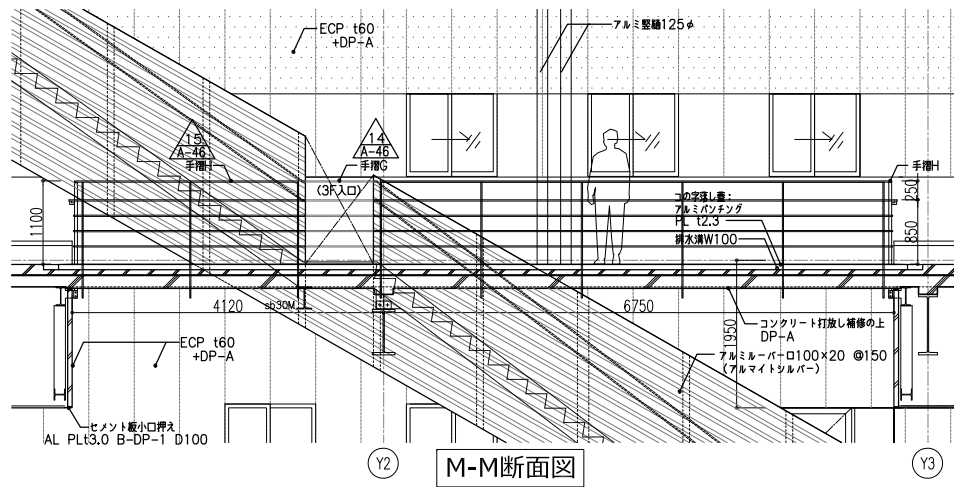
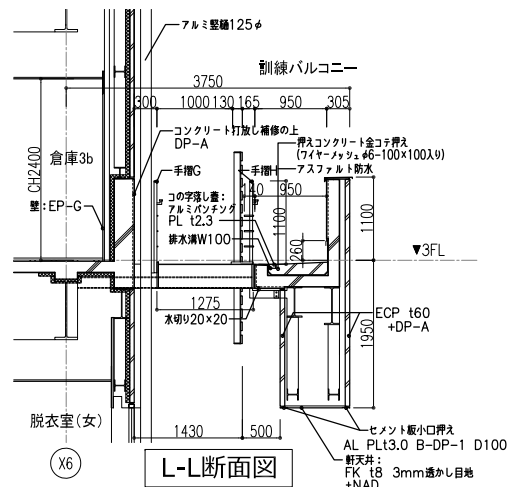
D-D断面図

訂正	KUME SEKKEI 株式会社 久米設計	日付 2022.3.30	一級建築士 登録番号 269097号 伊藤 彰彦	件名 ひたちなか・東海広域事務組合消防本部・笹野消防庁舎建設	図号 0190694
		PA 丸目 明寛 伊藤 彰彦	一級建築士 登録番号 228482号 丸目 明寛	建築工事-意匠	
		BS 井上 健貴 杉山 拓哉			図名 矩計図3

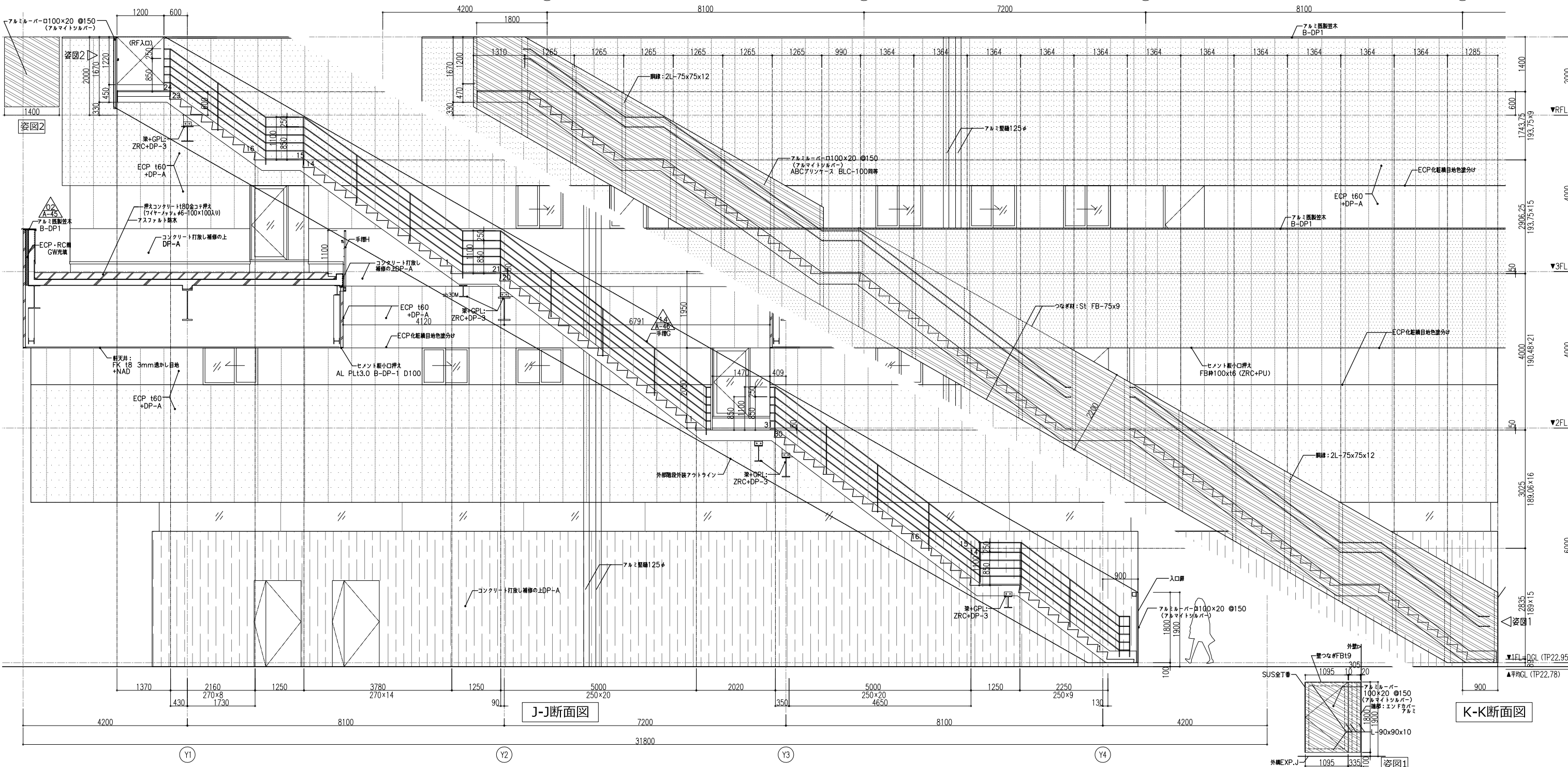


訂正	2022.3.30	一級建築士 登録番号 269097号 伊藤 彰彦	ひたちなか・東海広域事務組合消防本部・笹野消防署庁舎建設	図号	0190694
	九目 明寛 伊藤 彰彦	一級建築士 登録番号 228482号 九目 明寛	建築工事-意匠	縮尺	A1判 1:50 A3判 1:100
	井上 健貴, 杉山 拓哉		矩計図5	紙張	A-17

KUME SEKKEI 株式会社 久米設計



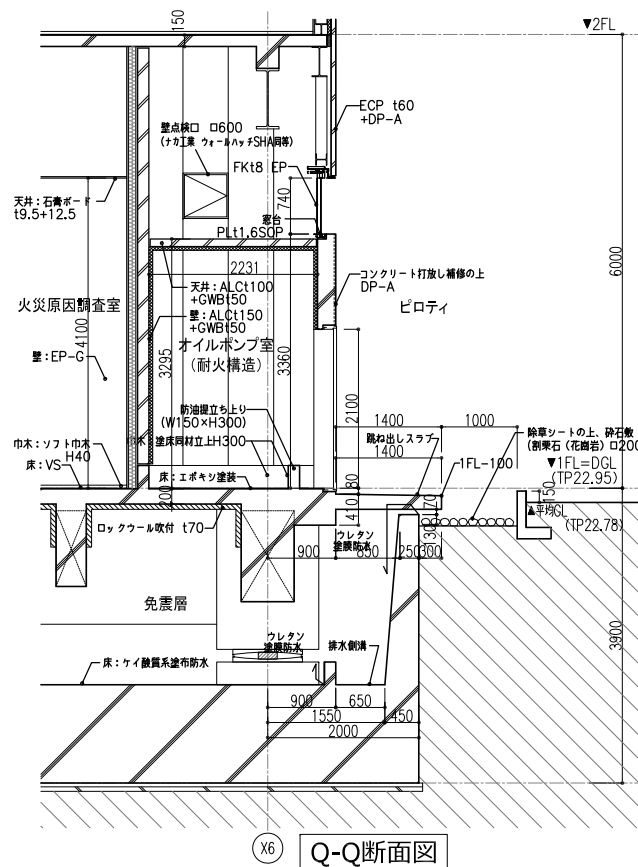
キープラン
※鉄部全てZRC+DP-3



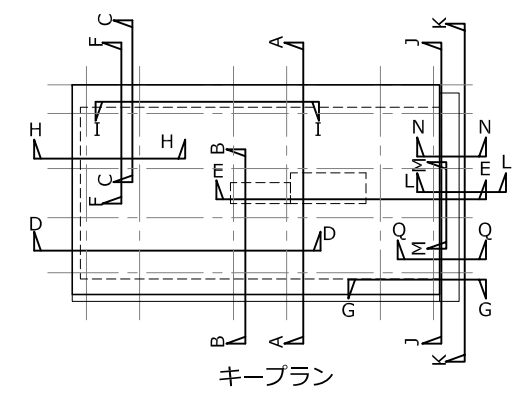
J-J断面図

K-K断面図

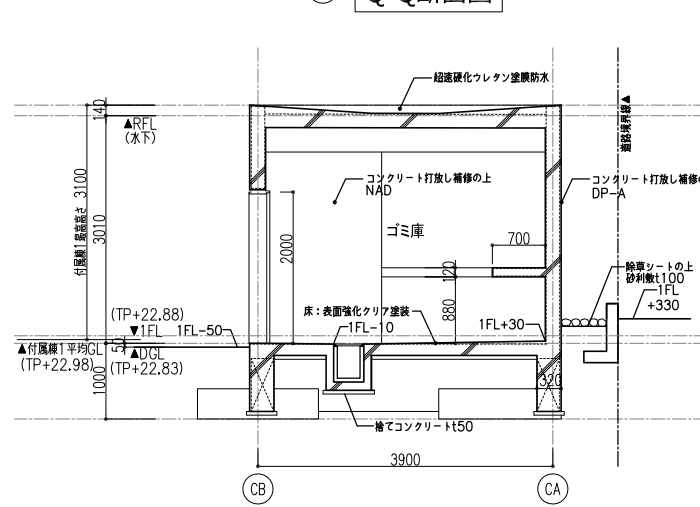
訂正	KUME SEKKEI 株式会社 久米設計	日付	2022.3.30	作成	ひたちなか・東海広域事務組合消防本部・笹野消防署庁舎建設	図号	0190694
		PA	九目 明寛 伊藤 彰彦	設計者	建築工事-意匠	縮尺	A1判 1:50 A3判 1:100
		BS	井上 健貴, 杉山 拓哉	監理者	一級建築士 登録番号 269097号 伊藤 彰彦 一級建築士 登録番号 228482号 九目 明寛	図面番号	A-18



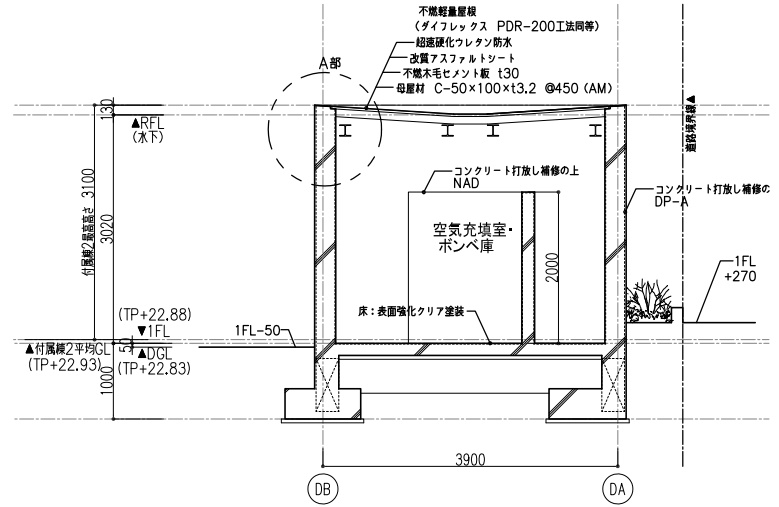
Q-Q断面図



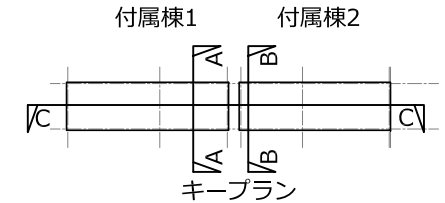
キープラン



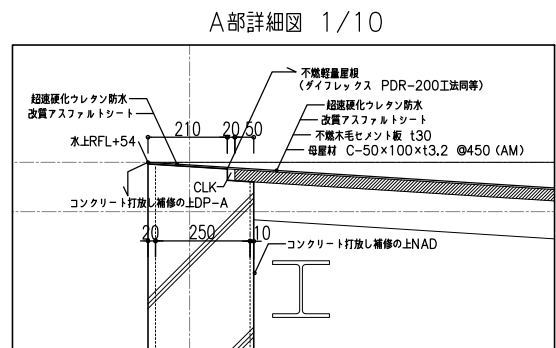
A-A断面図



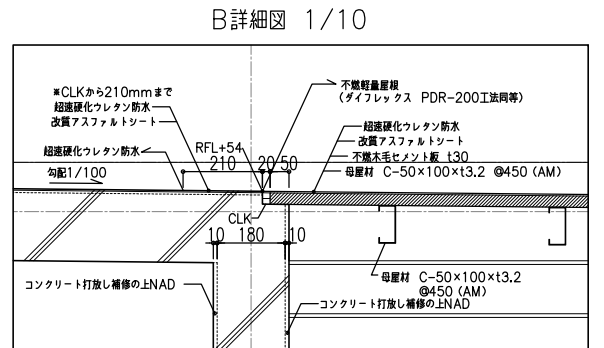
B-B断面図



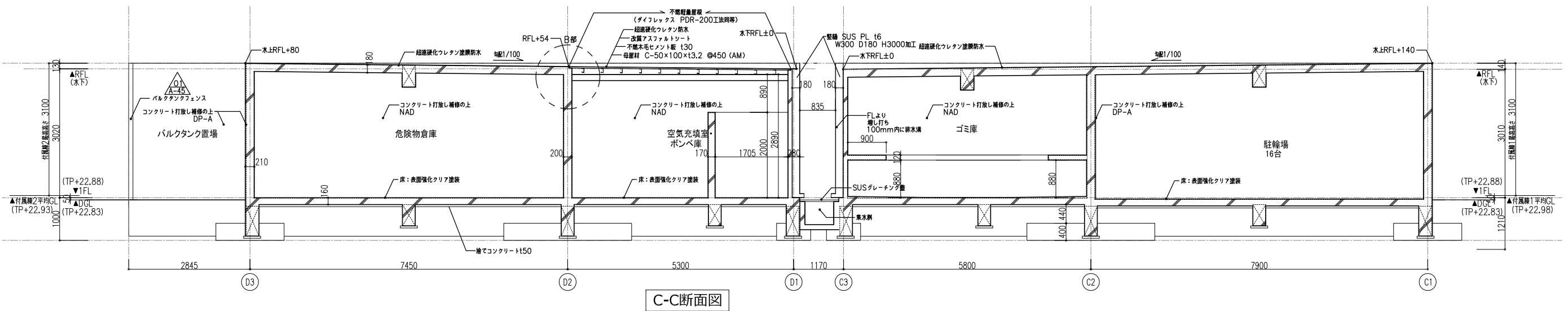
キープラン



A部詳細図 1/10



B部詳細図 1/10



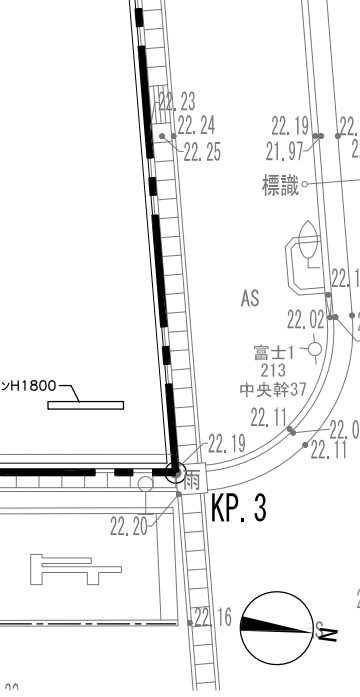
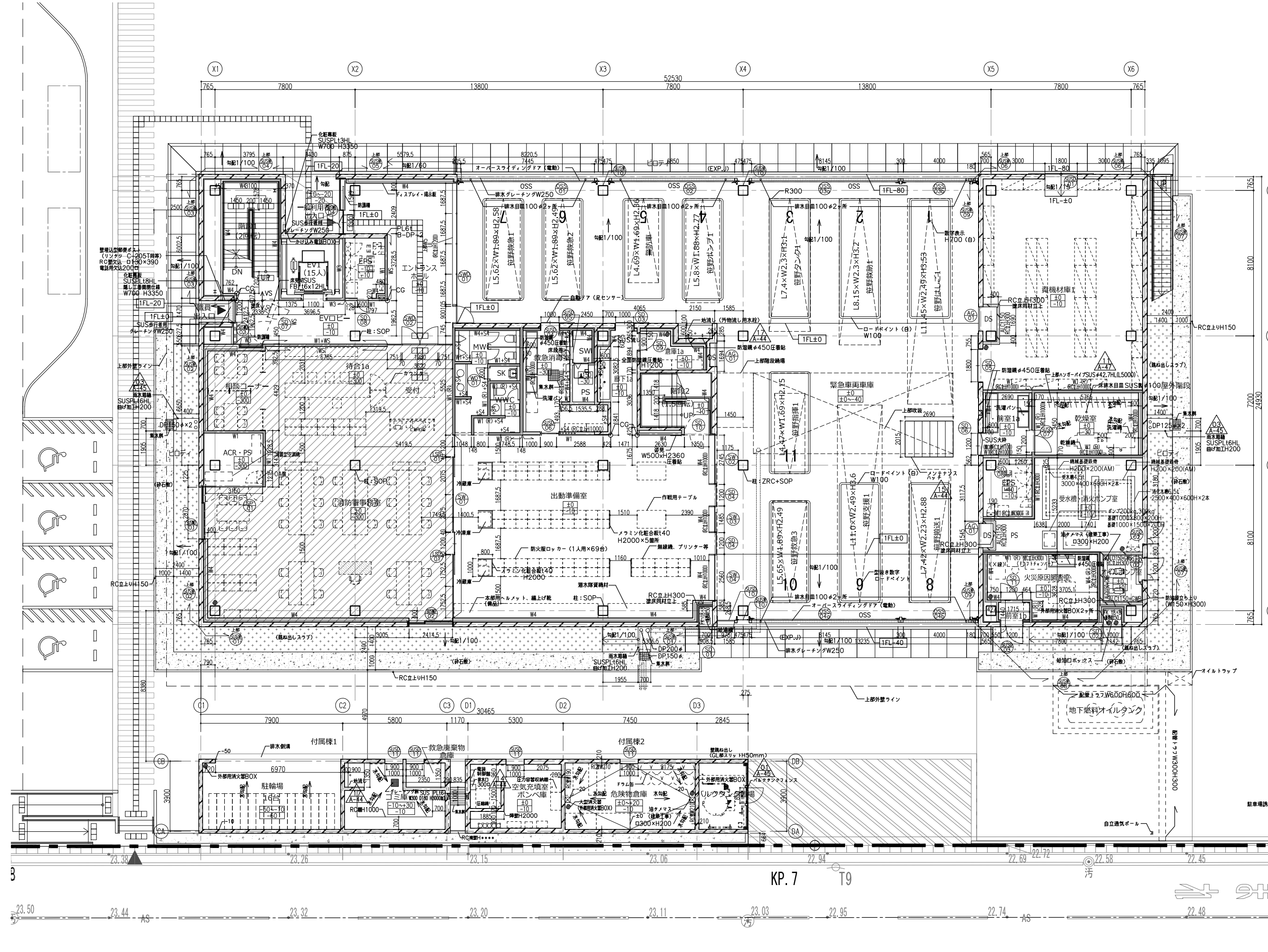
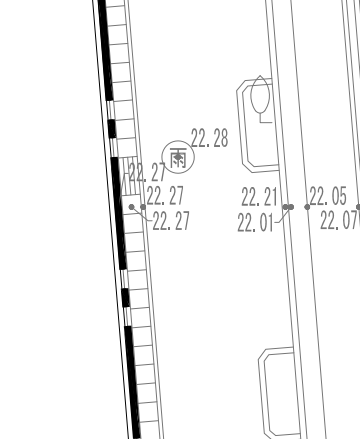
C-C断面図

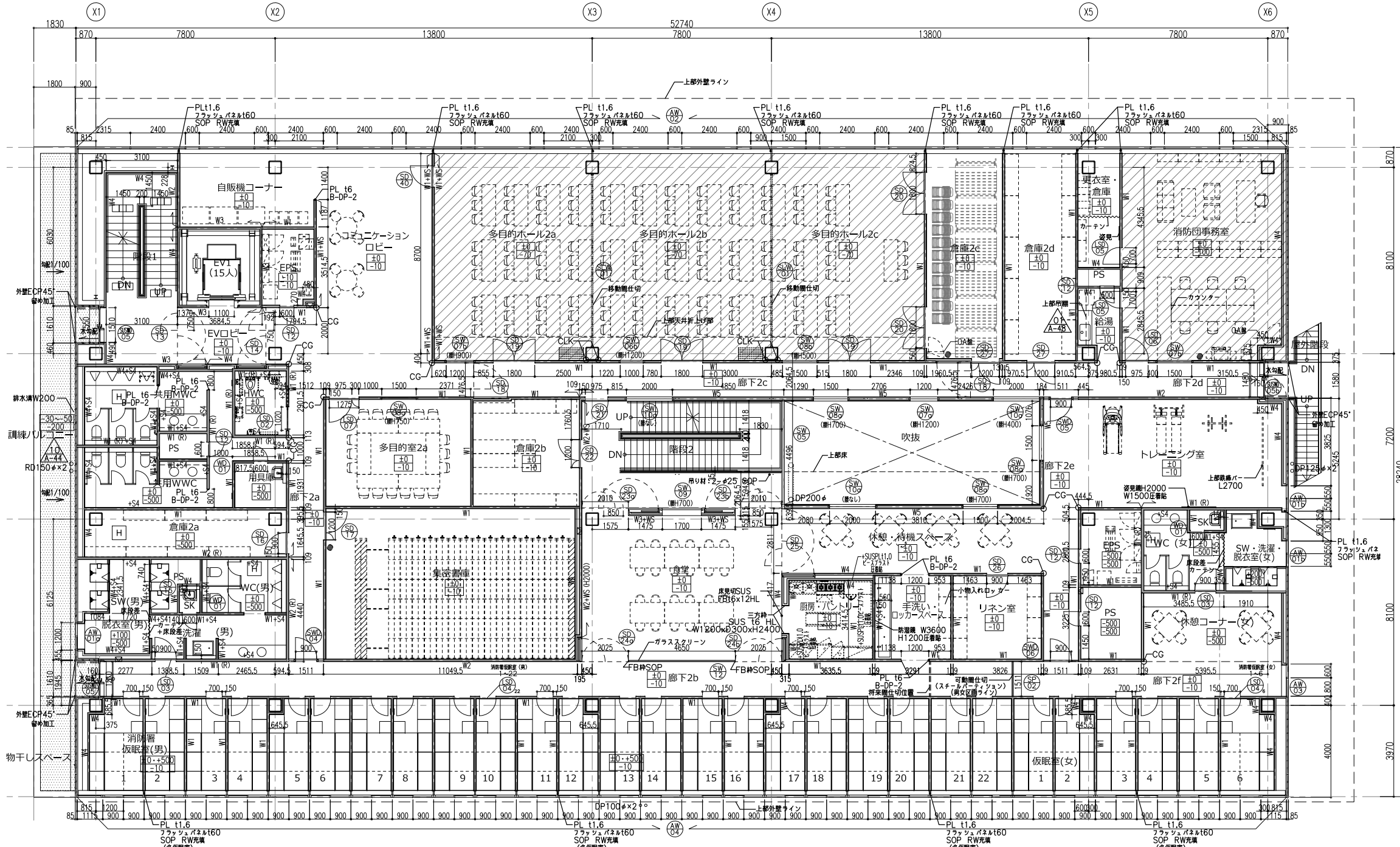
訂正	KUME SEKKEI 株式会社 久米設計	日付	2022.3.30	作	ひたちなか・東海広域事務組合消防本部・笹野消防庁舎建設	図番	0190694
		PA	丸目 明寛 伊藤 彰彦	作	建築工事-意匠		
		BS	井上 健貴, 杉山 拓哉	一級建築士 登録番号 228482号 丸目 明寛		矩計図7	縮尺
							A-19

凡例・特記	
DP	ドレンパイプ
RD	ルーフトレン(ステンレス筋引網付)
~~~~~	雨水横引き配管
---	オーバースライドングドフ
====	排水溝(SUS細目グレーチング蓋)
□□□	消火器+屋内消火栓BOX
□	消火器BOX ● 床置消火器BOX
□□	誘導ブロック・点字板
▲	メンテナンスパー SUS FB (既製品) 第一種材 市販品普通型W-3030Sリッチなし規格品以上
H	床点検口(鉄板+合板蓋・アルミ枠)600φ 三洋工業 スリーハッチ-F付等
M	マンホール蓋(鋼鉄蓋 完全防水防臭型)600φ 第一種材 MWP-S-2同等品以上 (免震層は第一種材 MSA-RL同等品以上とする)
↑	上部マンホールを示す

- 特記
- CG: FB38x16型付SOP床から天井まで
  - S4: 抗菌ノラミン 不燃化粧板L3
  - WS: 特記無制限床から天井まで  
E0.6下地木下地(3M PWF500同等品以上)  
(備がある場合は上層部)  
端部ハット目地木下地付特注
  - 水勾配は躯体配とする

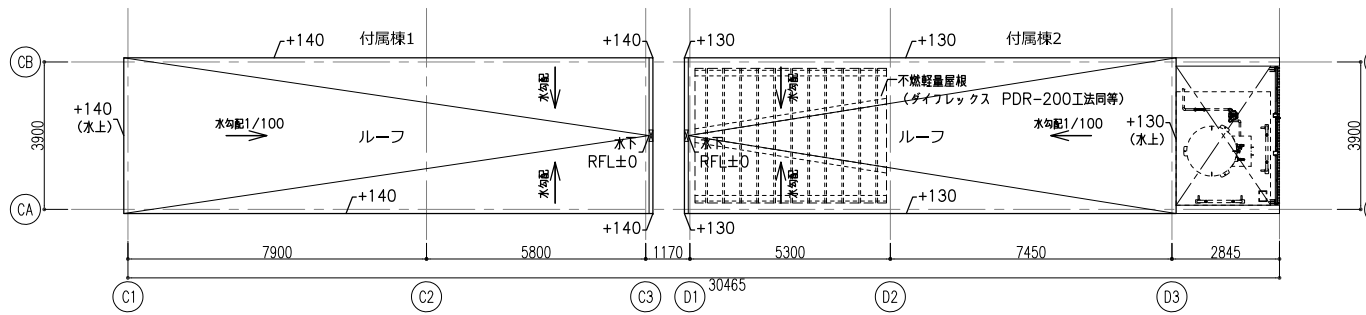
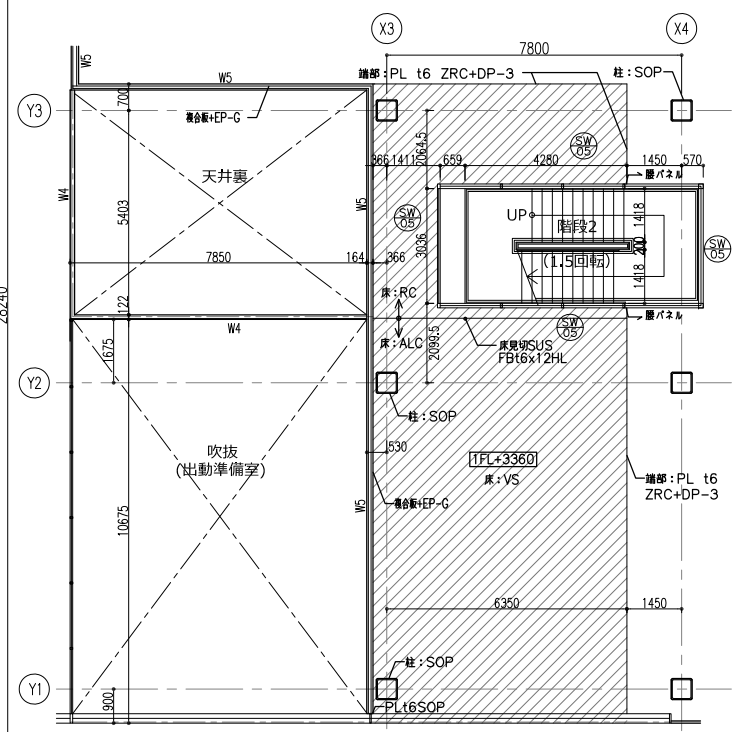
- 床仕上げ
- 1階外部露出スラブ
  - OAフロア範囲
  - メンテナンス歩廊範囲(詳細図参照)

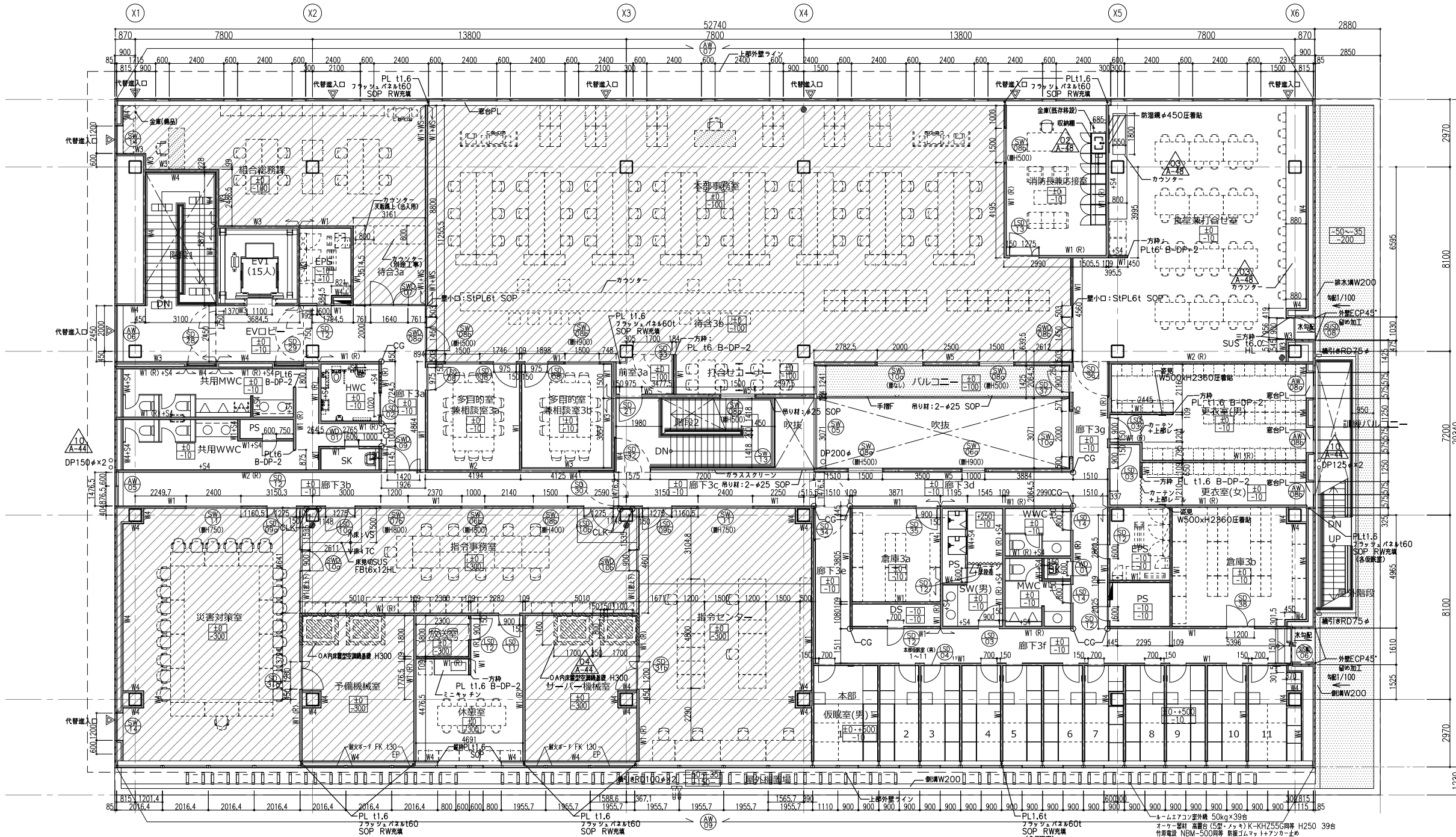




凡例・特記	
DP	ドレンパイプ
RD	ルーフトレン(ステンレス防じん網付)
~~~~~	雨水横引き配管
---	オーバーサイドングドフ
	排水溝(SUS細目グレーチング)
□	消火器+屋内消火栓BOX
□	消火器BOX
●	床置消火器BOX
□	誘導ブロック・点字版
▲	マンテナンスバー SUS FB (既製品) 第一種材 巾着金具普通型W-3030Sリッチなし特等品以上
H	床点検口(鉄板+合板蓋・アルミ枠)600φ 三洋工業 スリッパ付・F付等
M	マンホール蓋(鉄蓋・完全防水防臭型)600φ 第一種材 MWPS-2同等品以上 (免震層は第一種材 MSA-RL同等品以上とする)
↑	上部マンホールを示す

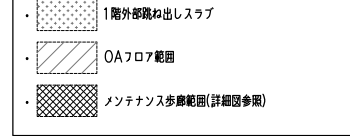
- CG: FB38x16型付SOP床から天井まで
- S4: 抗菌メラミン 不燻化耐熱L3
- WS: 特記無視床から天井まで
E0.61下地ホワイトボード(3M PWF500同等品以上)
(備がある場合は上層部)
端部ハット目地ホワイトボード折込
・水勾配は躯体勾配とする





凡例・特記	
DP	ドレンパイプ
RD	ルーフトレン(ステンレス防じん網付)
~~~~~	雨水横引き配管
---	オーバースライディングドア
=====	排水溝(SUS細目グレーチング蓋)
□=□	消火器+屋内消火栓BOX
□	消火器BOX
●	床置消火器BOX
□□	誘導ブロック・点字板
▲	マンテナンスバー SUS FB (既製品) 第一種材 市販品普通型W-3030Sリフトなし用等品以上
■	床点検口(鉄板+合板蓋・アルミ枠)600φ 三洋工業 スリッパ付・F付等
Ⓜ	マンホール蓋(鉄蓋蓋 完全防水防臭型)600φ 第一種材 MWP5-2同等品以上 (免震層は第一種材 MSA-RL同等品以上とする)
Ⓜ	上部マンホールを示す

- CG: FB38x16型付SOP床から天井まで
- S4: 抗菌ノリミン 不燃化紙版13
- WS: 特記無視床から天井まで  
E0.61下地ホイトボード(3M PWF500同等品以上)  
(備がある場合は上層部)  
細部ハット目地ホイトボード折込
- 水勾配は躯体勾配とする



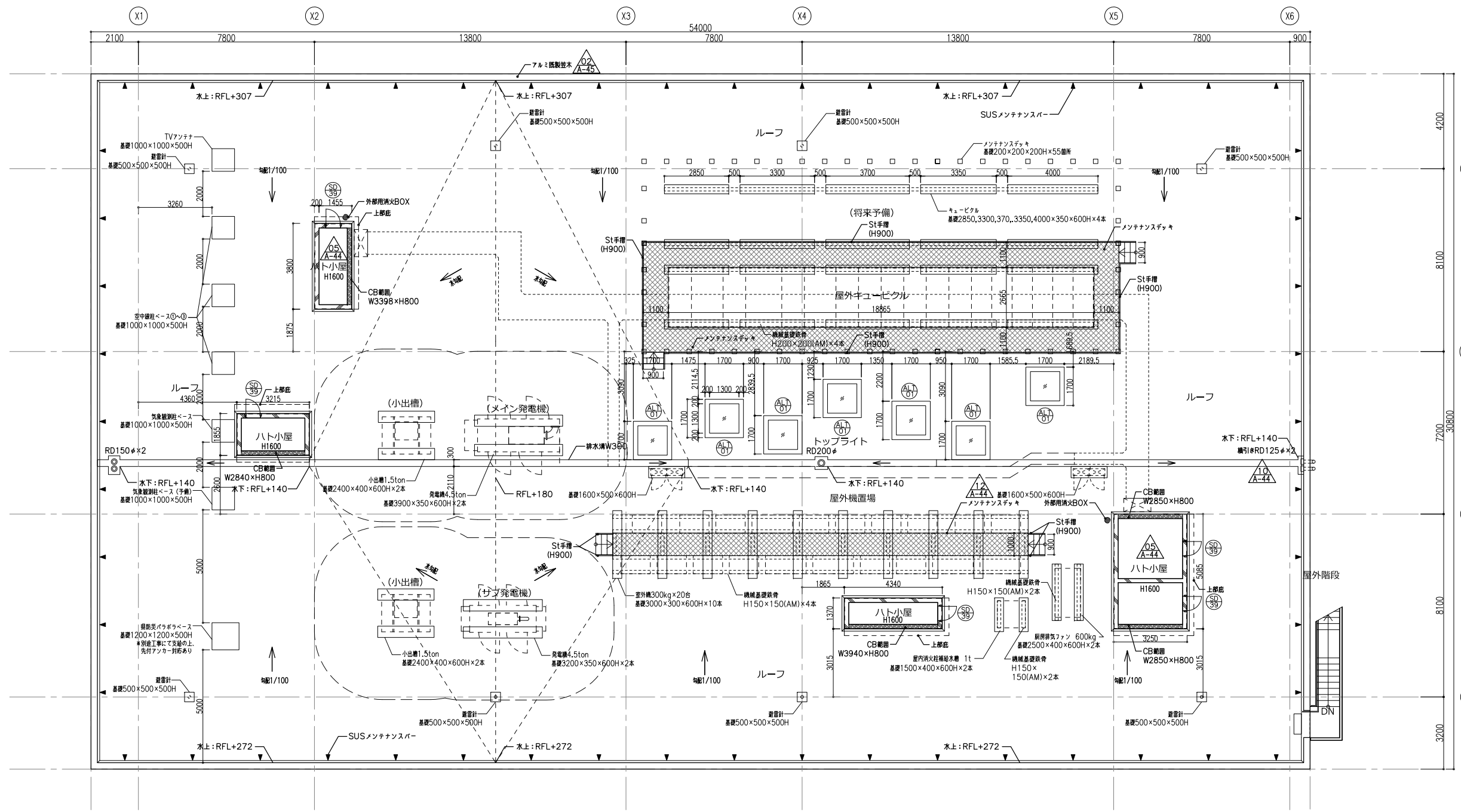
Y4  
Y3  
Y2  
Y1

訂正	<b>KUME</b> SEKKEI 株式会社 久米設計	2022.3.30 九目 明寛 伊藤 彰彦 井上 健貴, 杉山 拓哉	一級建築士 登録番号 269097号 伊藤 彰彦 一級建築士 登録番号 228482号 九目 明寛	名称 ひたちなか・東海広域事務組合消防本部・笹野消防庁舎建設 建築工事-意匠	図番 3階平面詳細図	縮尺 A1判 1:100 A3判 1:200	図号 0190694 A-22

凡例・特記	
DP	ドレンパイプ
RD	ルーフトレン(ステンレス筋じん鋼付)
~~~~~	雨水横引き配管
-----	オーバースライディングドフ
=====	排水溝(SUS細目グレーチング蓋)
□=□	消火器+屋内消火栓BOX
□	消火器BOX
●	床置消火器BOX
□□	誘導ブロック・点字版
▲	メンテナンススペース SUS FB (既製品) 第一種材 吊環金具普通型W-3030Sリフトなし同等品以上
⊠	床点検口(鉄板+合板蓋・アルミ枠)600φ 三洋工業 スリッパ付・F付等
Ⓜ	マンホール蓋(鉄蓋・完全防水防臭型)600φ 第一種材 MWPS-2同等品以上 (免震層は第一種材 MSA-RL同等品以上とする)
Ⓜ	上部マンホールを示す

- CG: FB38x16型付SOP床から天井まで
- S4: 抗菌メラン 不燃化化粧L3
- WS: 特記無き限り床から天井まで
E0.61下地ホワイットシート(3M PWF500同等品以上)
(備がある場合は机上部)
細部ハット目地ホワイット折込
水勾配は躯体勾配とする

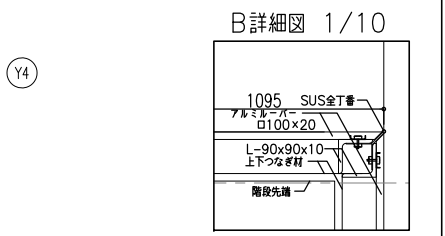
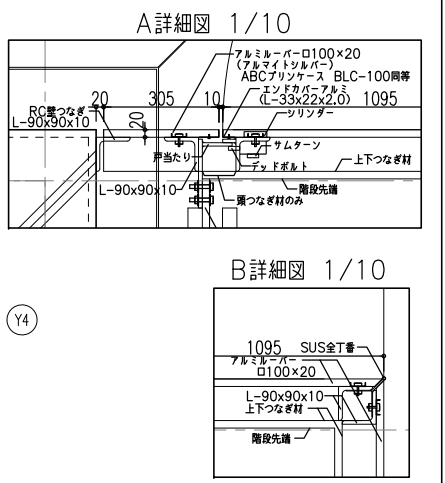
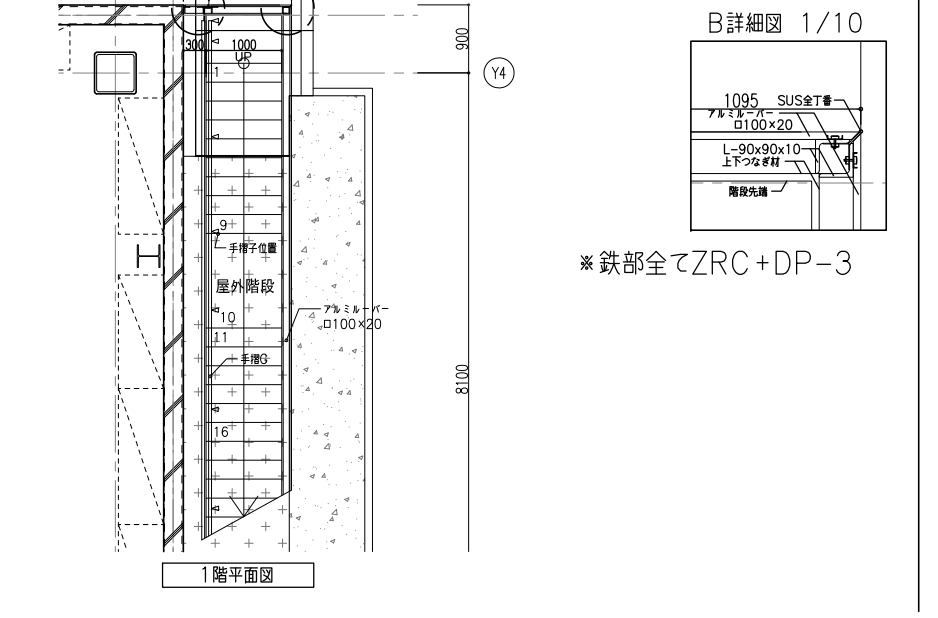
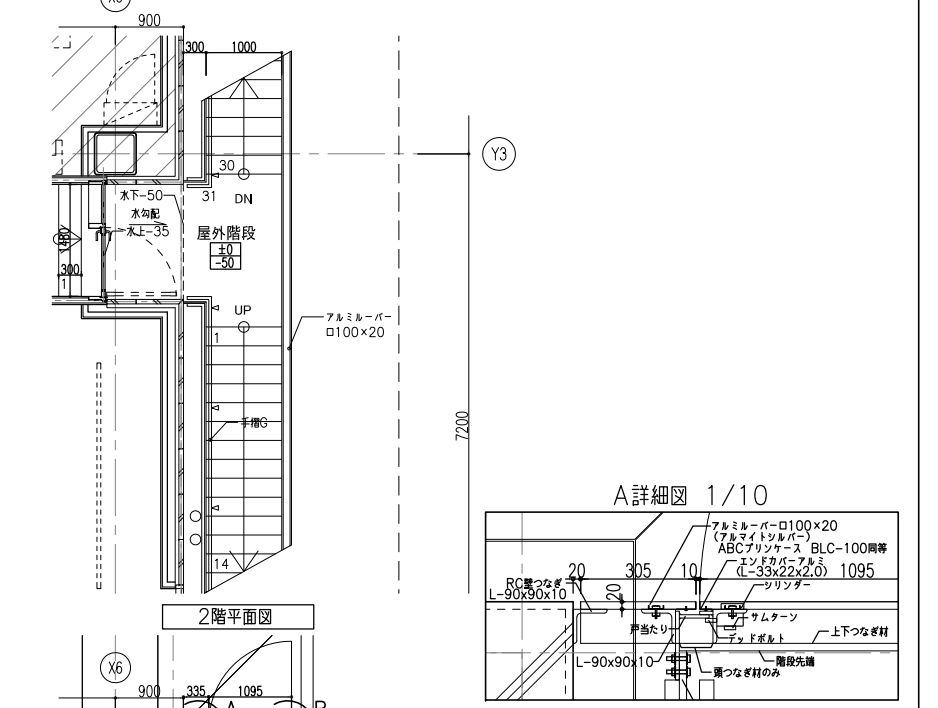
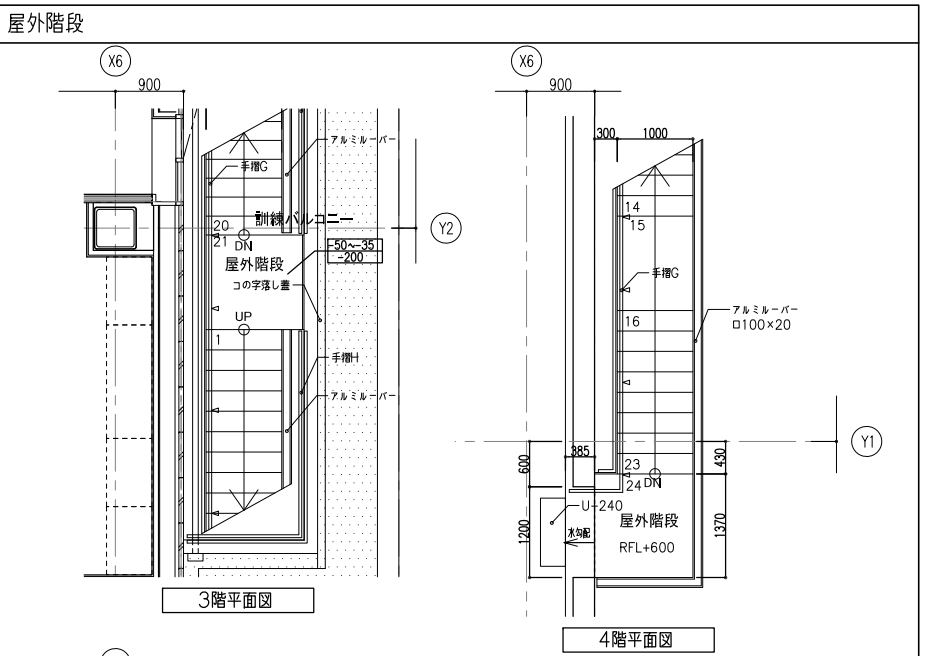
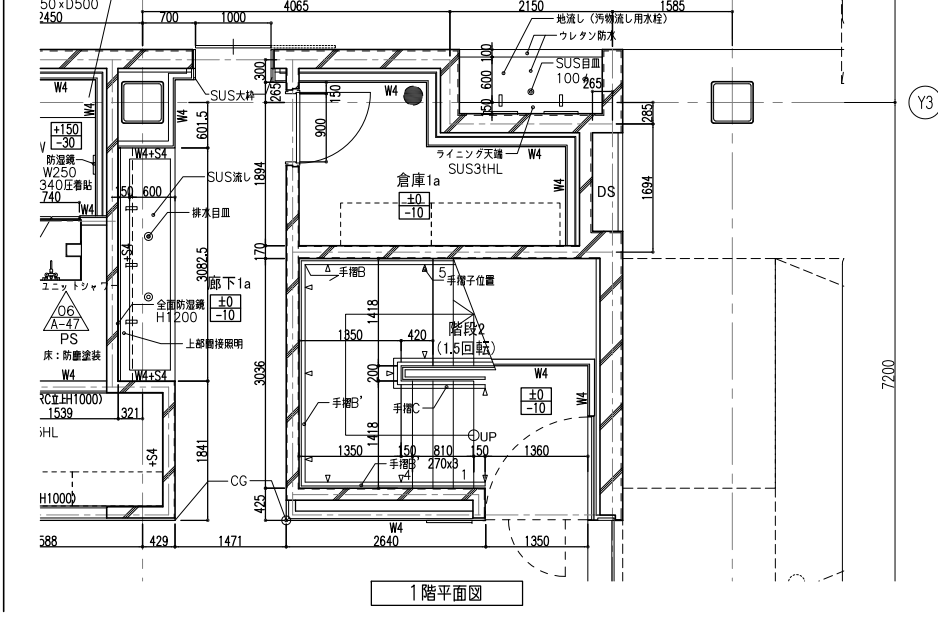
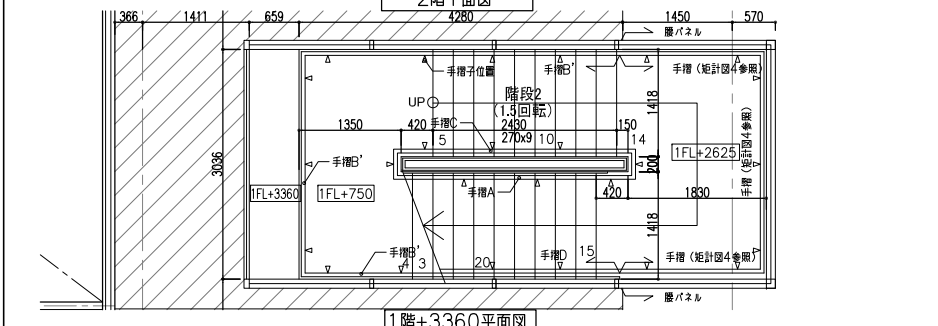
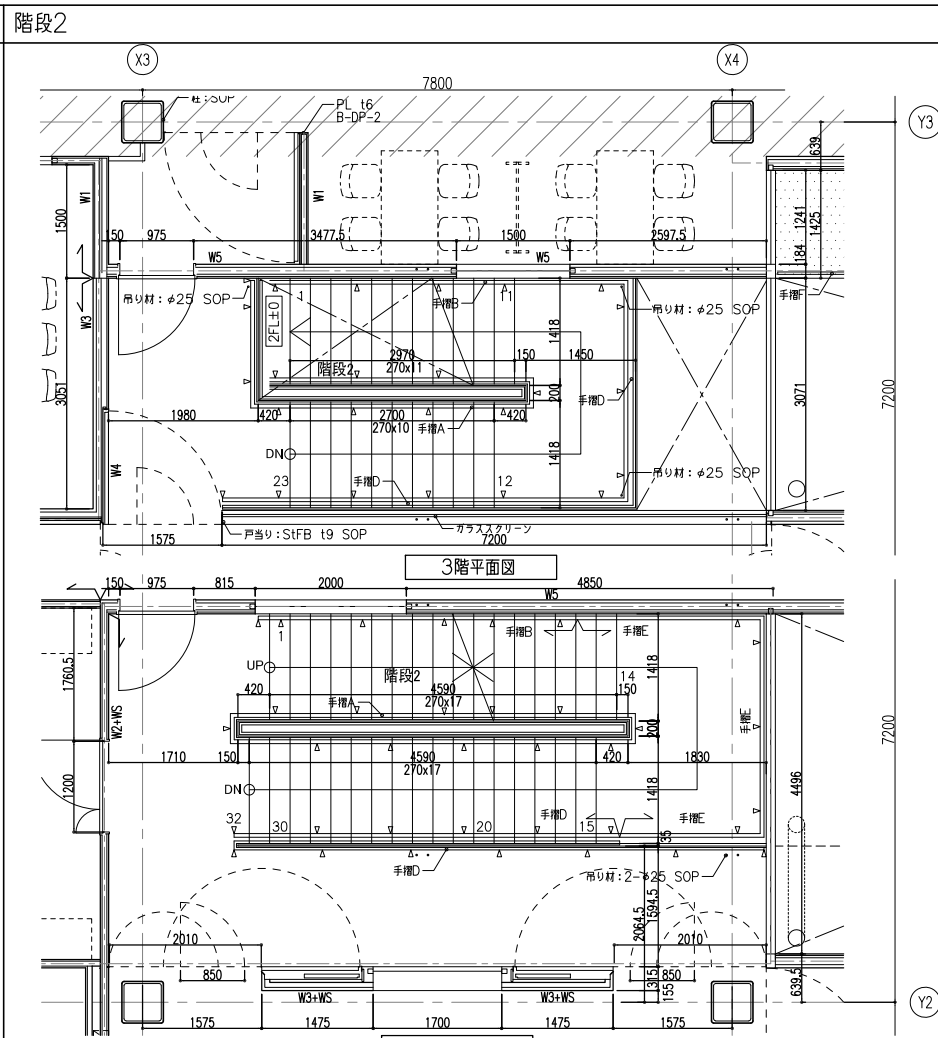
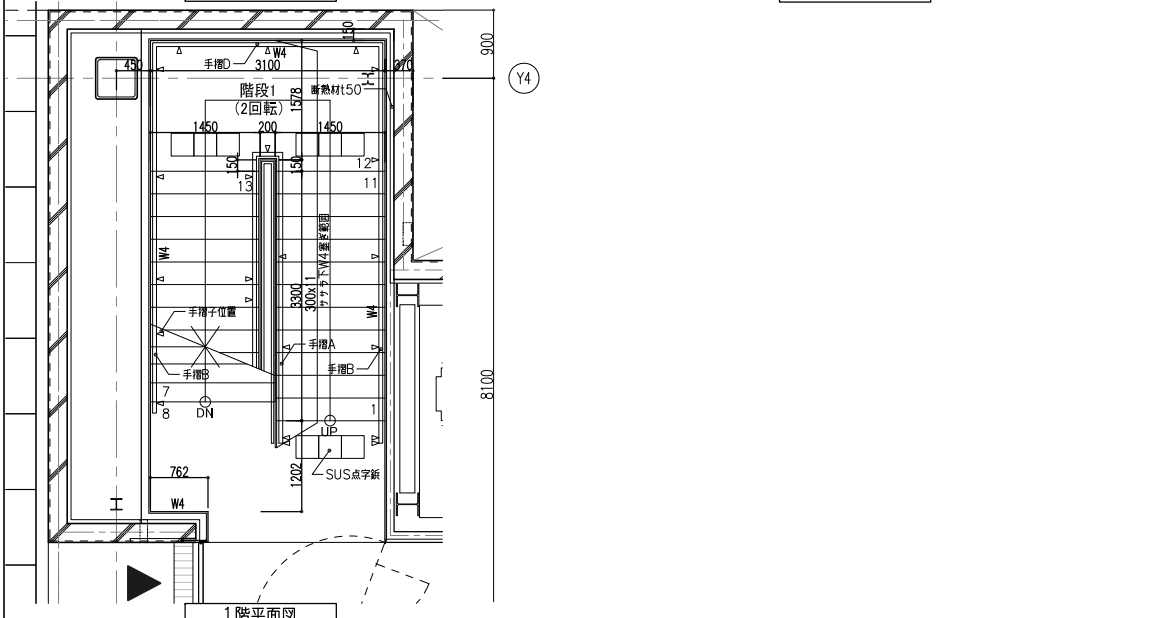
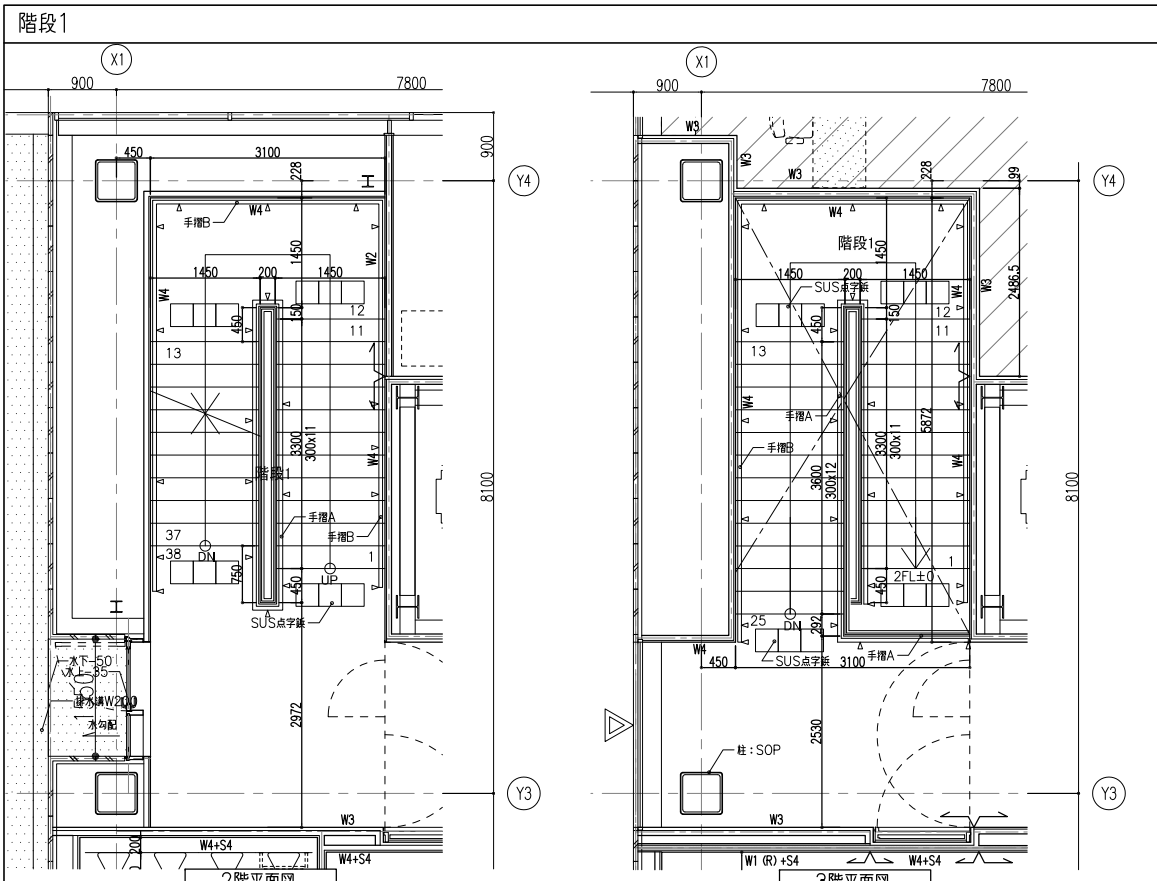
- 1階外部露出しスラブ
- OAフロア範囲
- メンテナンス歩廊範囲(詳細図参照)



屋上平面詳細面図



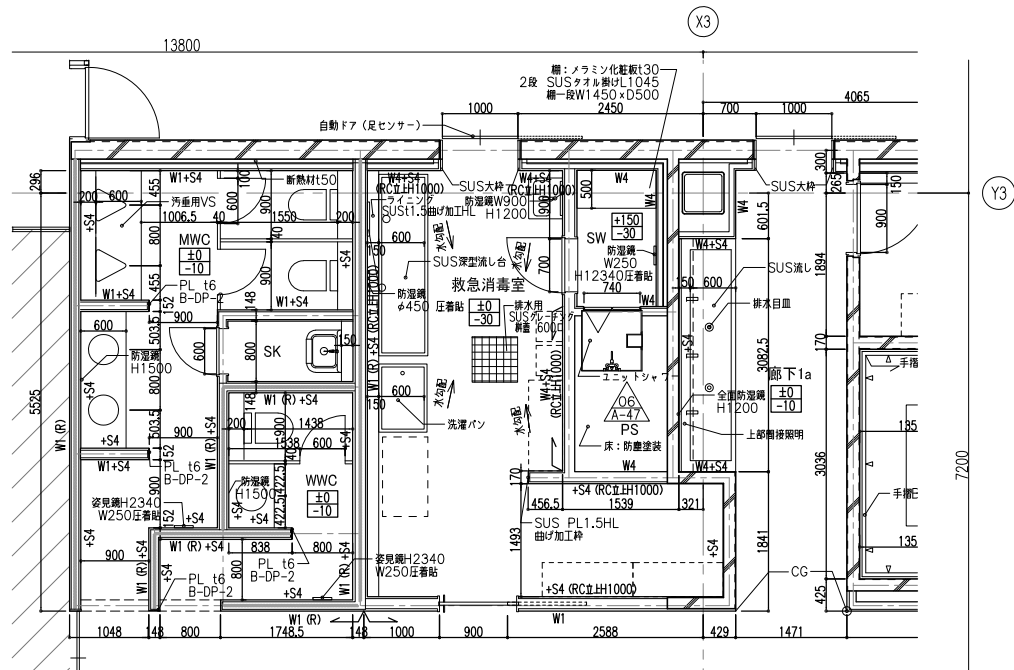
訂正	KUME SEKKEI 株式会社 久米設計	日付 2022.3.30	一級建築士 登録番号 269097号 伊藤 彰彦	名称 たちなか・東海広域事務組合消防本部・笹野消防署庁舎建設 建築工事-意匠	図面番号 1:200 図面番号 A-23
		PA 九目 明寛 伊藤 彰彦	一級建築士 登録番号 228482号 九目 明寛		
		担当 井上 健貴, 杉山 拓哉			



※鉄部全てZRC+DP-3

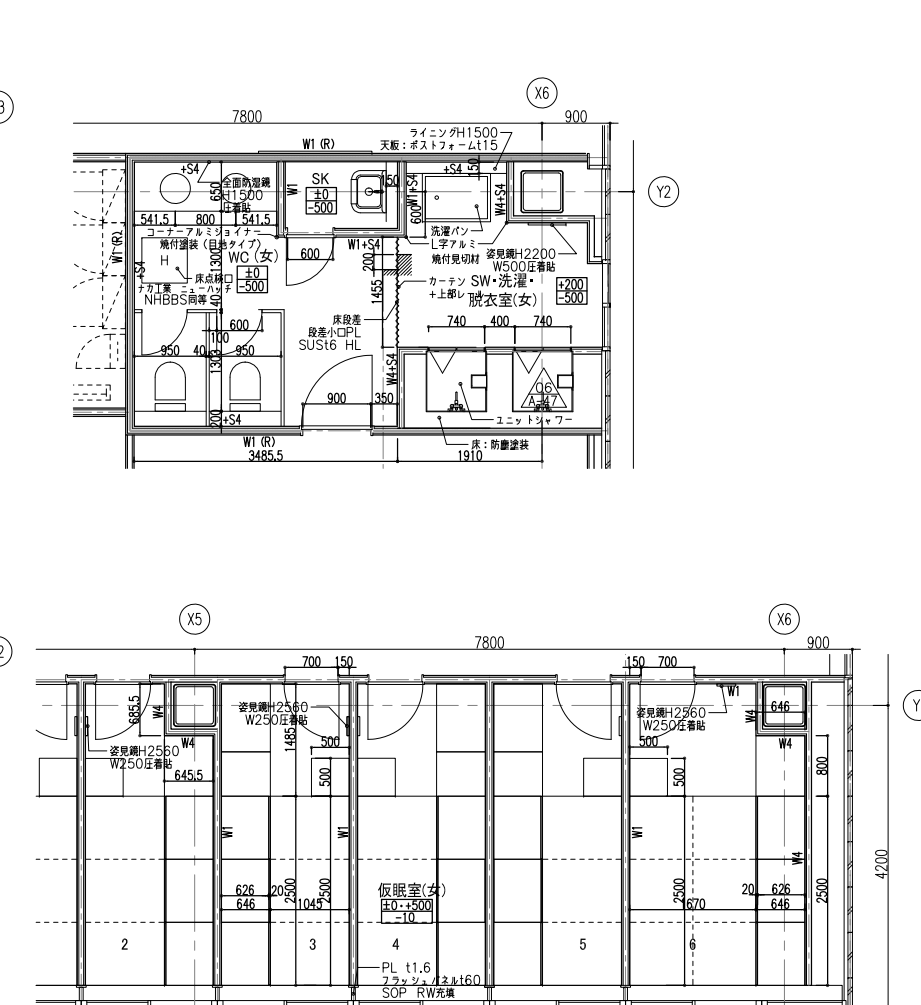
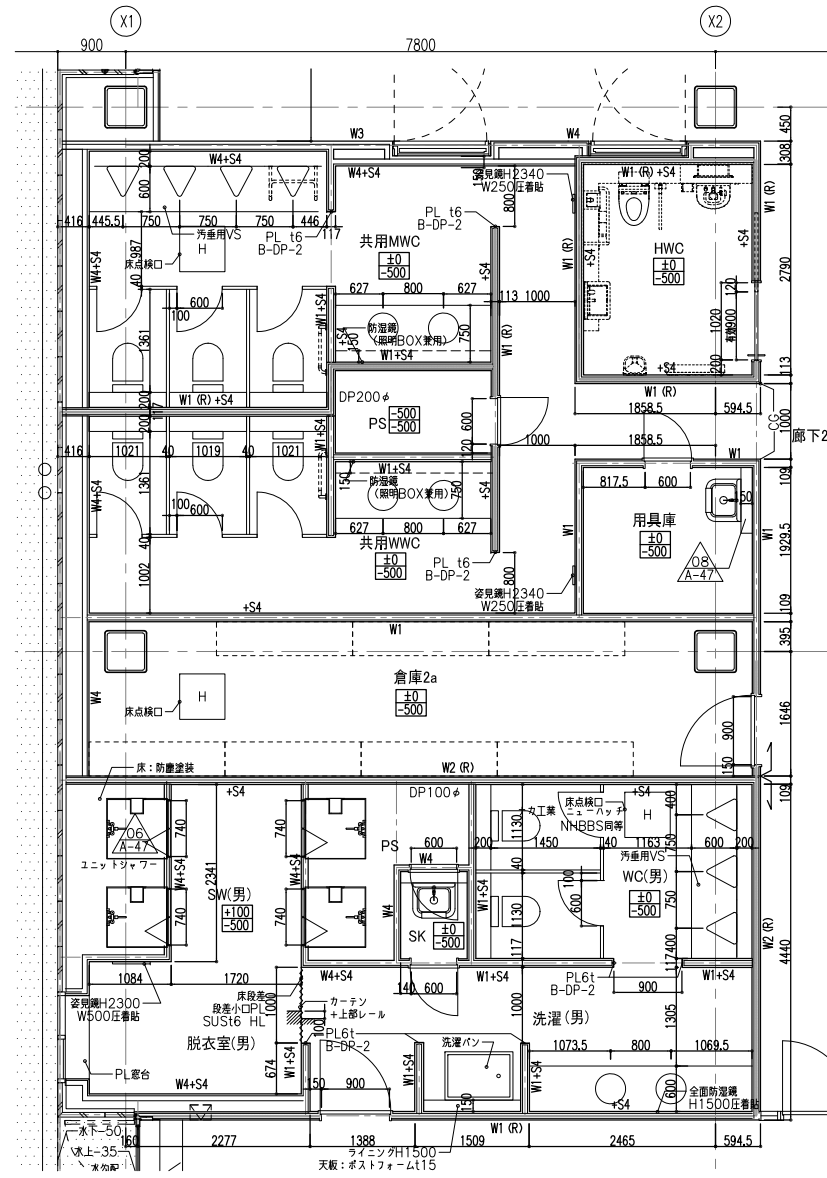
訂正	KUME SEKKEI 株式会社 久米設計	日付 2022.3.30	作名 ひとちなか・東海広域事務組合消防本部・笹野消防庁舎建設	設計番号 0190694
		主 丸目 明寛 伊藤 彰彦 副 井上 健貴, 杉山 拓哉	一級建築士 登録番号 269097号 伊藤 彰彦 一級建築士 登録番号 228482号 丸目 明寛	建築工事-意匠 コア詳細図1

1階平面図



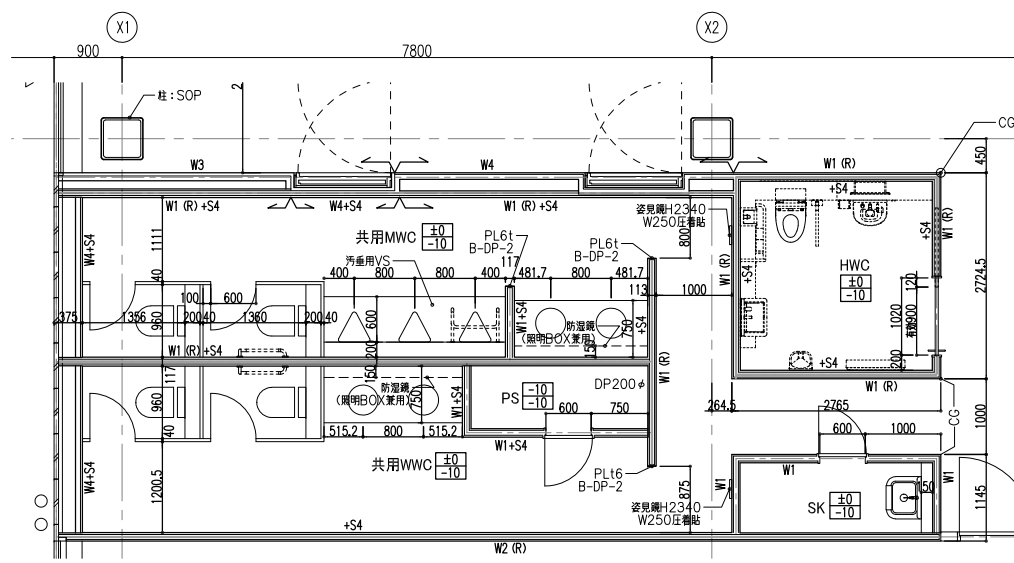
*S4出隅コーナー部にはL字アルミ見切り
(サツウ巧材 38-34 SOP)を見込むこと。

2階平面図

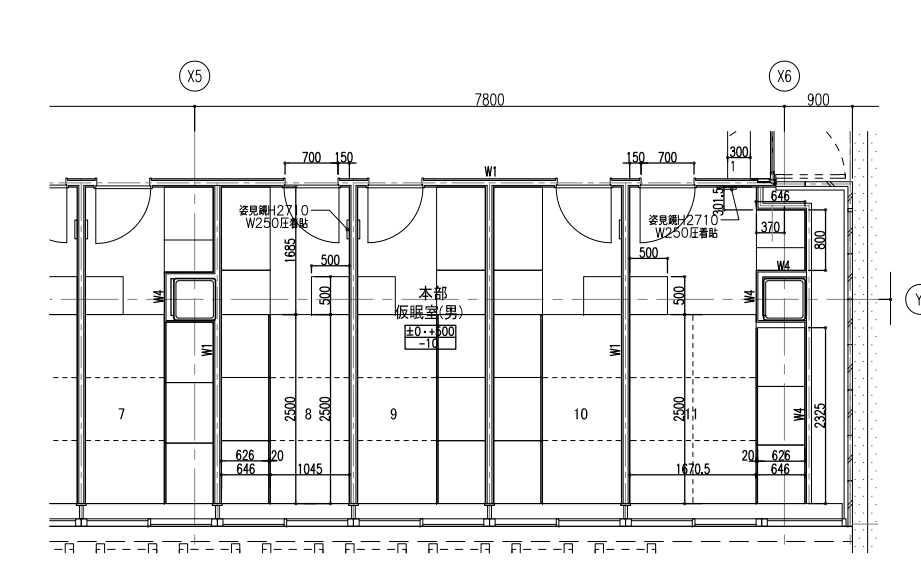
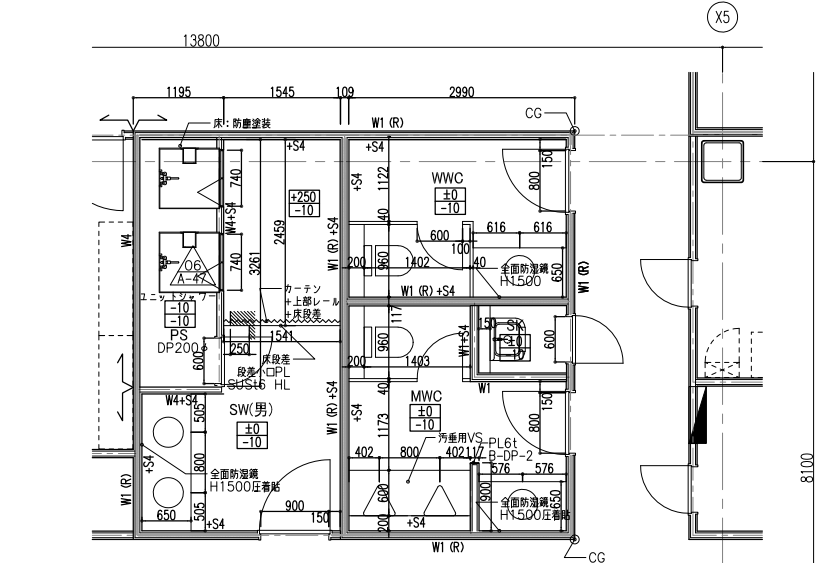


*S4出隅コーナー部にはL字アルミ見切り
(サツウ巧材 38-34 SOP)を見込むこと。

3階平面図



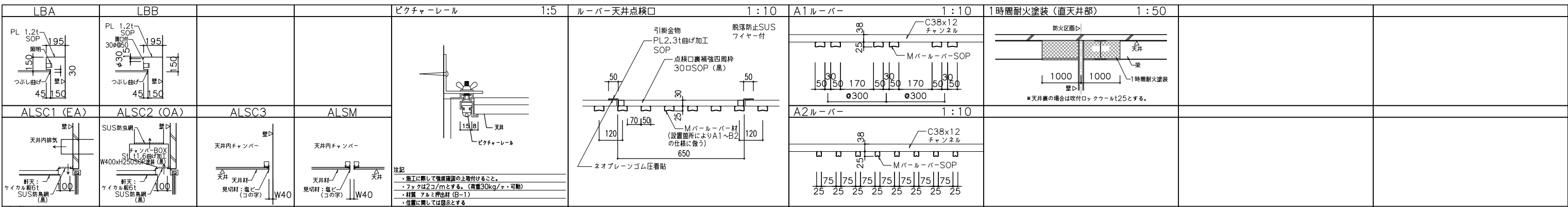
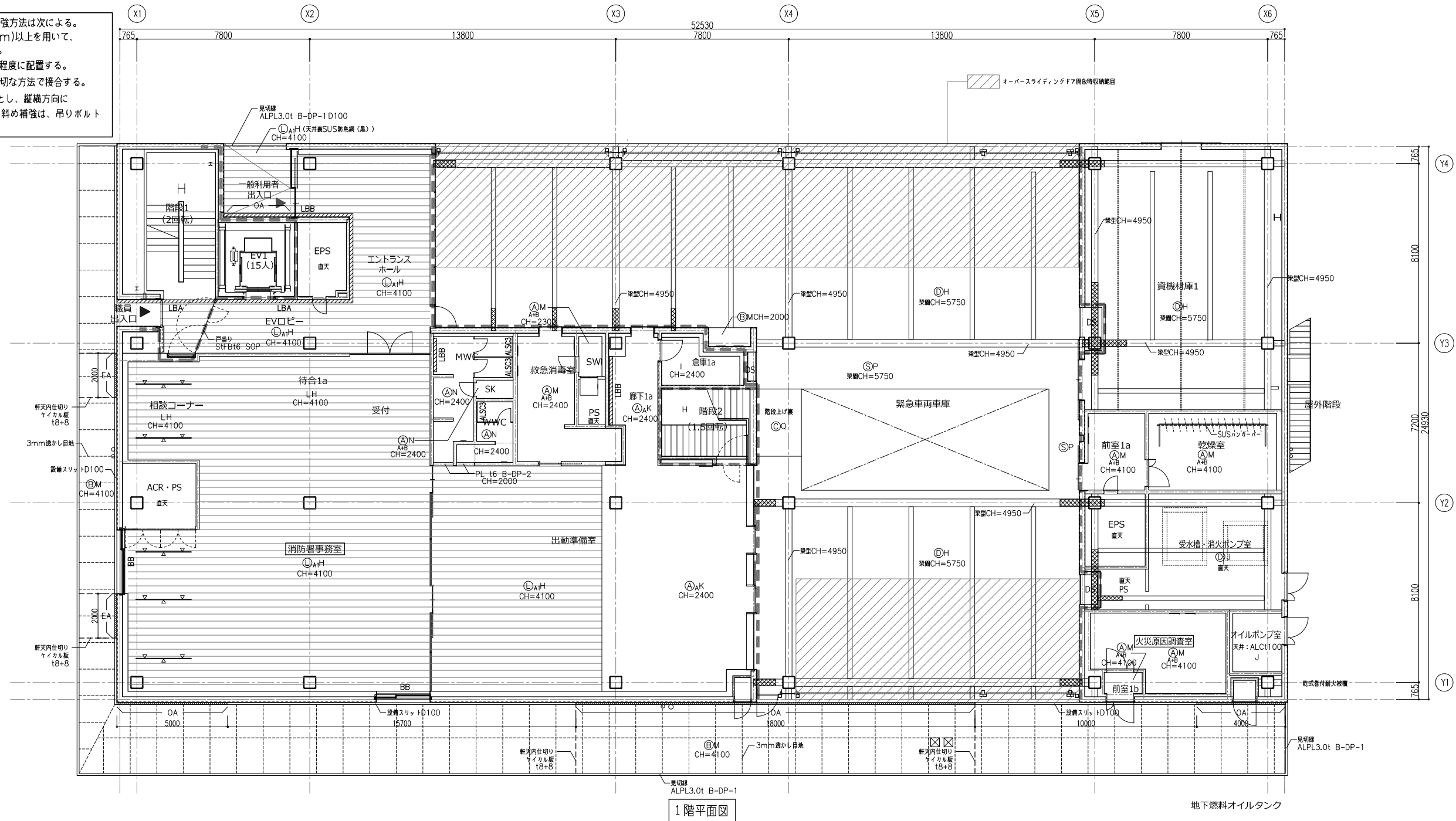
*S4出隅コーナー部にはL字アルミ見切り
(サツウ巧材 38-34 SOP)を見込むこと。



*S4出隅コーナー部にはL字アルミ見切り
(サツウ巧材 38-34 SOP)を見込むこと。

訂正	KUME SEKKEI 株式会社 久米設計	日付	2022.3.30	特記	ひたちなか・東海広域事務組合消防本部・笹野消防署庁舎建設	設計番号	0190694
PA		九目 明寛 伊藤 彰彦	特記	一級建築士 登録番号 269097号 伊藤 彰彦	建築工事-意匠		
担当		井上 健貴, 杉山 拓哉	特記	一級建築士 登録番号 228482号 九目 明寛		コア詳細図2	縮尺
							A-25

・天井のふところが1.5m以上の場合、補強方法は次による。
 補強用部材又は[-19×10×1.2(mm)]以上を用いて、
 吊りボルトの水平補強、斜め補強を行う。
 (ア)水平補強は、縦横方向に間隔1.8m程度に配置する。
 なお、水平補強は、吊りボルトに適切な方法で接合する。
 (イ)斜め補強は、相対する斜め材を1組とし、縦横方向に
 間隔3.6m程度に配置する。なお、斜め補強は、吊りボルト
 に適切な方法で接合する。



(A) 石膏ボード A9.5t・B12.5t	H SOP (合成樹脂塗合ペイント塗装)	(AN) EP-G	(MR) メンテナンス用吊りフック+吊りフック1個/10M	(R) 空気リターン開口付	レスウェイ (電気工事)
(B) ケイカル板 8t	I 化粧石膏ボード	(O) オイルペイント	FRPボックス (ローレルスクリーンボックス) PL1.6t(曲げ加工SOP特記欄を参照)110深×150	天井直付カーテンレール (ソフワカーテン別注工事) (天井下地にビス固定) (TOSOファイナリティ)	ライティングダクトレール (電気工事)
(C) コンクリートモルタル補修	J グラスウールボード50H(32K)ガラスクロス併用 A灰・B黒	(P) EP-G (つや有合成樹脂エマルジョンペイント)	FRPボックス (ローレルスクリーン別注工事)	ピクチャーレール (重量タイプ付) フック長さ1500φ1500	吊り時計 (電気工事)
(D) チェキスラブあらし	(AK) 若銅線管	(Q) フッ素樹脂塗装	カーテンレールボックス (PL1.0t(曲げ加工SOP特記欄を参照)150深×150)カーテン別注	難燃照明ボックス	投光器 (電気工事)
(E) ステンレスHL	(L) Mルーバー天井	(R) エキスパンション天井 50×25×3.2t(AM)吊りボルト固定	軽型スクリーンボックス (ローレルスクリーンボックス) PL1.0t(曲げ加工SOP特記欄を参照)150深×150長さ2840	VOC検査対象室	防火区画ライン
(F) スチールメッキ付	(M) NADペイント	(S) 型枠兼用複合板PI30+FK16+EP-G			
(G) 常温塗料メッキ					

訂正	KUME SEKKEI 株式会社 久米設計	2022.3.30 九目 明寛 伊藤 彰彦 井上 健貴 杉山 拓哉	一級建築士 登録番号 269097号 伊藤 彰彦 一級建築士 登録番号 228482号 九目 明寛	名称 ひたちなか・東海広域事務組合消防本部・笹野消防庁舎建設 建築工事-意匠	図面番号 天井伏図1	設計番号 0190694
		縮尺 A1判 1:100 A3判 1:200	図面番号 A-26			